



**ОАО "АВТОДИЗЕЛЬ"**  
**(Ярославский моторный завод)**

# **ДВИГАТЕЛЬ**

# **ЯМЗ-240БМ2**

**Руководство по эксплуатации**  
**240Б-3902150 РЭ**

ЯРОСЛАВЛЬ • 2008

Руководство содержит описание конструкции, основные правила эксплуатации и технического обслуживания двигателя ЯМЗ-240БМ2 всех комплектаций и исполнений.

Положения руководства распространяются на двигатели в комплектности ОАО «Автодизель».

Руководство предназначено для всех лиц, связанных с эксплуатацией двигателя ЯМЗ-240БМ2.

Ответственный редактор — директор ИКЦ ОАО «Автодизель» Н. Л. Шамаль.

Все замечания по конструкции и работе двигателя, а также пожелания и предложения по содержанию настоящего руководства просим направлять по адресу: 150040, г. Ярославль, проспект Октября, 75, ОАО «Автодизель», Инженерно-конструкторский центр.

В связи с постоянной работой по совершенствованию двигателей, направленной на повышение их надежности и долговечности, улучшение экологических показателей в конструкцию могут быть внесены незначительные изменения, не отраженные в настоящем издании.

© ОАО «Автодизель» (ЯМЗ), 2008, издание 8.

Перепечатка, размножение или перевод, как в полном, так и в частичном виде, не разрешается без письменного разрешения ИКЦ ОАО «Автодизель»

Мощный и экономичный двигатель, к эксплуатации которого Вы приступаете, надежен и удобен в эксплуатации. Однако нужно помнить, что срок службы в значительной степени зависит от регулярного и тщательного ухода за ним. Перед началом эксплуатации **ВНИМАТЕЛЬНО** изучите настоящее руководство и соблюдайте все его требования. Руководство составлено на основе исследовательских работ и опыта эксплуатации и содержит необходимые указания, точное и неуклонное соблюдение которых обеспечит Вам безотказную и длительную работу двигателя.

На заводе непрерывно ведется работа над совершенствованием двигателя. Обратите внимание на дополнение, в которое внесены технические изменения, внедренные после издания настоящего руководства. Дополнение располагается в конце руководства или прикладывается отдельно.

# ВНИМАНИЕ!

1. Исправная работа двигателя и длительный срок его службы находятся в прямой зависимости от культуры эксплуатации. Поэтому перед началом эксплуатации внимательно ознакомьтесь с настоящим руководством по эксплуатации.

2. Для двигателя установлен период обкатки на тракторе, равный 30 часам его работы. В период обкатки следует соблюдать правила, указанные в разделе "Техническое обслуживание после обкатки". В этот период происходит приработка трущихся поверхностей.

3. Применение топлив, смазочных материалов и охлаждающих жидкостей, не указанных в настоящем руководстве, **не разрешается**.

4. Перед пуском двигателя после смены масла, масляного фильтрующего элемента, длительной (5 суток и более) стоянки, замены или ремонта сборочных единиц и деталей установить скобу останова регулятора в положение выключенной подачи и в течение 10-15 секунд проворачивать стартером коленчатый вал двигателя. При наличии давления масла можно пускать двигатель. После пуска двигатель должен работать на оборотах холостого хода не превышающих  $1500-1700 \text{ мин}^{-1}$ , но не более 5 мин.

5. При эксплуатации двигателя следить за давлением масла в системе смазки и температурой охлаждающей жидкости и масла (см. раздел «Контроль за работой»).

6. **Не рекомендуется** работа двигателя на минимальной частоте вращения холостого хода более 10-15 минут, кроме прогрева холодного двигателя после пуска.

7. Во избежание поломки категорически **запрещается** включать стартер на работающем или не остановившемся двигателе.

8. Техническое обслуживание двигателя необходимо выполнять согласно раздела «Техническое обслуживание».

9. При затягивании гаек крепления головок цилиндров строго выдерживать периодичность, последовательность и заданный крутящий момент. Затяжка гаек моментом большим или меньшим, чем указано в руководстве, приведет к нарушению герметичности уплотнения и прогару прокладок, тем более, что подтекание охлаждающей жидкости или масла этим способом устранить невозможно.

10. Работа двигателя со светящимися лампами сигнализаторов засоренности масляного или воздушного фильтров **не допускается**.

11. На двигателях применять фильтрующие элементы, имеющие Сертификат соответствия, выданный соответствующим центром по сертификации и допуск на их применение, выданный ОАО «Автодизель» изготовителям.

## ОБЩИЕ СВЕДЕНИЯ

Двигатель ЯМЗ-240БМ2 (рис. 1) — четырехтактный с воспламенением от сжатия.

Двигатель ЯМЗ-240БМ2 взаимозаменяем с двигателем ЯМЗ-240БМ, выпускавшимся до декабря 1988 года, и с двигателем ЯМЗ-240Б, выпускавшимся до марта 1983 года.

Двигатель предназначен для установки на трактор «Кировец» К-701.

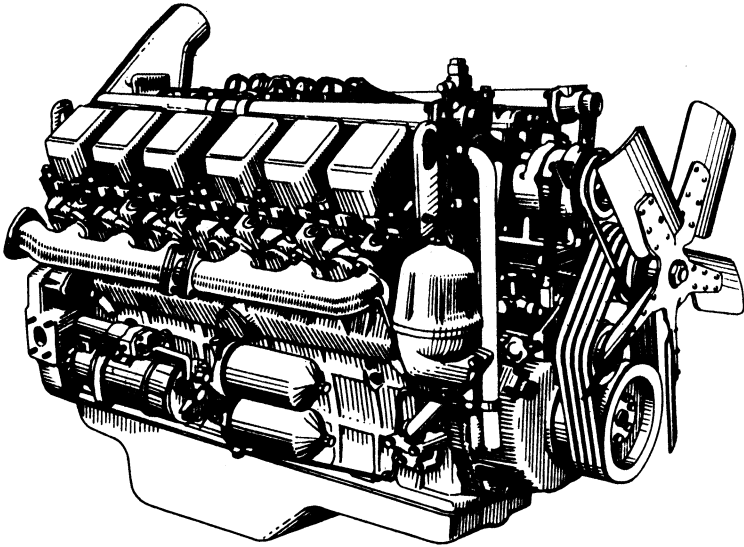


Рис. 1. Двигатель ЯМЗ-240БМ2

## ТЕХНИЧЕСКАЯ ХАРАКТЕРИСТИКА

Тип двигателя	Четырехтактный, с воспламенением от сжатия
Число цилиндров	12
Расположение цилиндров	V-образное, с углом развала 75°
Порядок работы цилиндров	1-12-5-8-3-10-6-7-2-11-4-9, схема нумерации цилиндров приведена на рис. 2
Диаметр цилиндров, мм	130
Ход поршня, мм	140
Рабочий объем всех цилиндров, л	22,3
Степень сжатия	16,5
Номинальная мощность, кВт (л. с.)	220,6 (300)

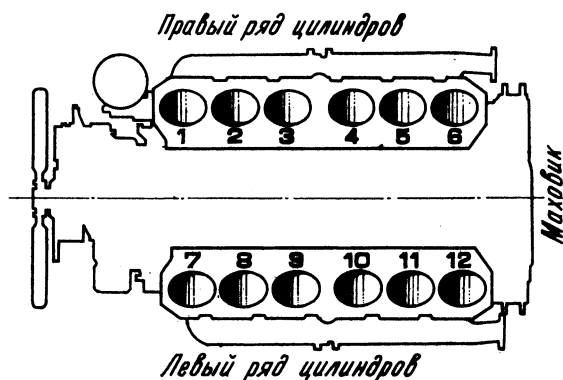


Рис. 2. Нумерация цилиндров

Частота вращения коленчатого вала при номинальной мощности, мин <sup>-1</sup>	1900
Максимальный крутящий момент, Н·м (кгс·м), не менее	1275 (130)
Частота вращения коленчатого вала при максимальном крутящем моменте, мин <sup>-1</sup>	1300—1600
Минимальная частота вращения холостого хода, мин <sup>-1</sup>	650—750
Максимальная частота вращения холостого хода, мин <sup>-1</sup> , не более	2150

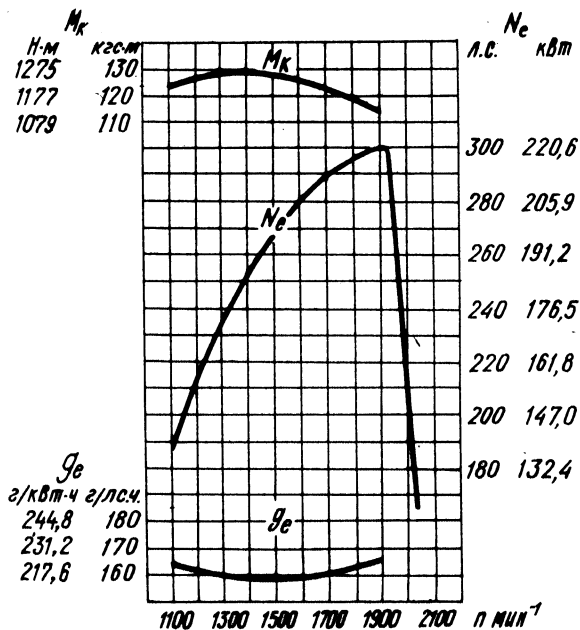


Рис. 3. Скоростная характеристика

Удельный расход топлива по скоростной характеристике, г/кВт·ч:	
при номинальной мощности	224 (165)
при минимальной мощности	216 (159)
Часовой расход топлива при номинальной мощности, кг/ч, не более	52,5
Скоростная характеристика двигателя	См. рис. 3.
Способ смесеобразования	Непосредственный впрыск
Камера сгорания	Однополостная в поршне
Фазы газораспределения в градусах:	
открытие впускного клапана	20° до ВМТ
закрытие впускного клапана	56° после НМТ
открытие выпускного клапана	56° до НМТ
закрытие выпускного клапана	20° после ВМТ
Число клапанов на цилиндр	Один впускной и один выпускной
Подъем клапанов, мм	13,5

Зазор между клапаном и коромыслом (в холодном состоянии), мм	0,25—0,30
Распределительный вал	Общий для обоих рядов цилиндров, с шестеренчатым приводом
Топливоподающая аппаратура	Разделенного типа
Подкачивающие насосы	Два, поршневого типа
Установочный угол опережения впрыскивания в градусах до ВМТ	18±1
Муфта опережения впрыскивания	Автоматическая, центробежного типа
Топливный насос высокого давления	Двенадцатиплунжерный, модели 902, плунжеры золотникового типа
Порядок работы секций топливного насоса	1-4-9-8-5-2-11-10-3-6-7-12. Нумерация секций со стороны привода
Регулятор частоты вращения	Механический, центробежного типа, всережимный
Форсунки	Закрытого типа, с многоструйными распылителями
Топливные фильтры:	
а) грубой очистки	С двумя сменными фильтрующими элементами
б) тонкой очистки	С двумя сменными фильтрующими элементами: в крышке фильтра тонкой очистки установлен перепускной жиклер
Система смазки	Смешанная, под давлением смазываются шатунные подшипники коленчатого вала, подшипники распределительного вала, втулки верхних головок шатунов, втулки коромысел клапанов, сферические опоры штанг, втулки толкателей и подшипники муфты включения вентилятора. Смазка топливного насоса высокого давления и регулятора частоты вращения — циркуляционная. Зеркало цилиндров, зубчатые передачи, подшипники качения и кулачки распределительного вала смазываются разбрызгиванием



Масляный насос	Шестеренчатый, двухсекционный
Давление в системе смазки двигателя, кПа (кгс/см <sup>2</sup> ):	
при номинальной частоте вращения	400—700 (4—7)
при минимальной частоте вращения, не менее	100 (1)
Масляные фильтры	Два: полнопоточный, тонкой очистки, с двумя сменными фильтрующими элементами, и центробежный, с реактивным приводом
Предпусковая прокачка масляной системы	Электромаслозакачивающим насосом шестеренчатого типа. Напряжение на клеммах электродвигателя насоса 24 В
Система охлаждения	Жидкостная, закрытого типа, с принудительной циркуляцией охлаждающей жидкости
Водяной насос	Центробежного типа
Вентилятор	Пятилопастный, с автоматической муфтой включения
Пусковое устройство	Электрический стартер 25.3708-01
Генератор	Г-287Д, трехфазный, синхронный, с электромагнитным возбуждением напряжением 14 В; на двигателях второй и третьей комплектации — генератор 5712.3701 переменного тока напряжением 28 В
Габаритные размеры двигателя, мм:	
длина	1688
ширина	1016
высота	1374
Масса незаправленного двигателя в комплектности поставки, кг:	
основной и второй комплектации	1760
первой и третьей комплектации	1720

### Заправочные емкости, л

Система смазки (без радиатора)	39
Система охлаждения (без радиатора)	35
Муфта опережения впрыскивания	0,30
Натяжное устройство привода вентилятора	0,06

# УСТРОЙСТВО ДВИГАТЕЛЯ

Общее устройство двигателя ЯМЗ-240БМ2 видно из его продольного (рис. 4) и поперечного (рис. 5) разрезов.

## БЛОК ЦИЛИНДРОВ

Цилиндры двигателя расположены двумя рядами под углом  $75^\circ$  и выполнены в общем блоке вместе с верхней частью картера. Правый ряд цилиндров смещен относительно левого вперед на 35 мм; это вызвано тем, что на одной шатунной шейке коленчатого вала устанавливаются два шатуна — один для правого ряда, другой для левого.

Блок-картер туннельного типа представляет собой жесткую отливку из низколегированного серого чугуна с точно обработанными посадочными местами под гильзы цилиндров, подшипники коленчатого вала, втулки распределительного вала и топливный насос высокого давления.

Гильзы цилиндров — «мокрого» типа, устанавливаются своими буртами в выточки на верхней полке блока и сверху прижимаются головками цилиндров. В канавку под бурт гильзы устанавливается уплотнительное резиновое кольцо диаметром 2,5 мм; в канавки на нижнем посадочном поясе устанавливаются три резиновых кольца: в первую, считая сверху, — антикавитационное, во вторую — уплотнительное кольцо черного цвета диаметром 4 мм, в третью — уплотнительное кольцо серого (белого) цвета диаметром 4 мм.

## ГОЛОВКИ ЦИЛИНДРОВ

На двигатели основной и второй комплектации устанавливаются двенадцать индивидуальных головок цилиндров. Двигатели первой и третьей комплектации обо-

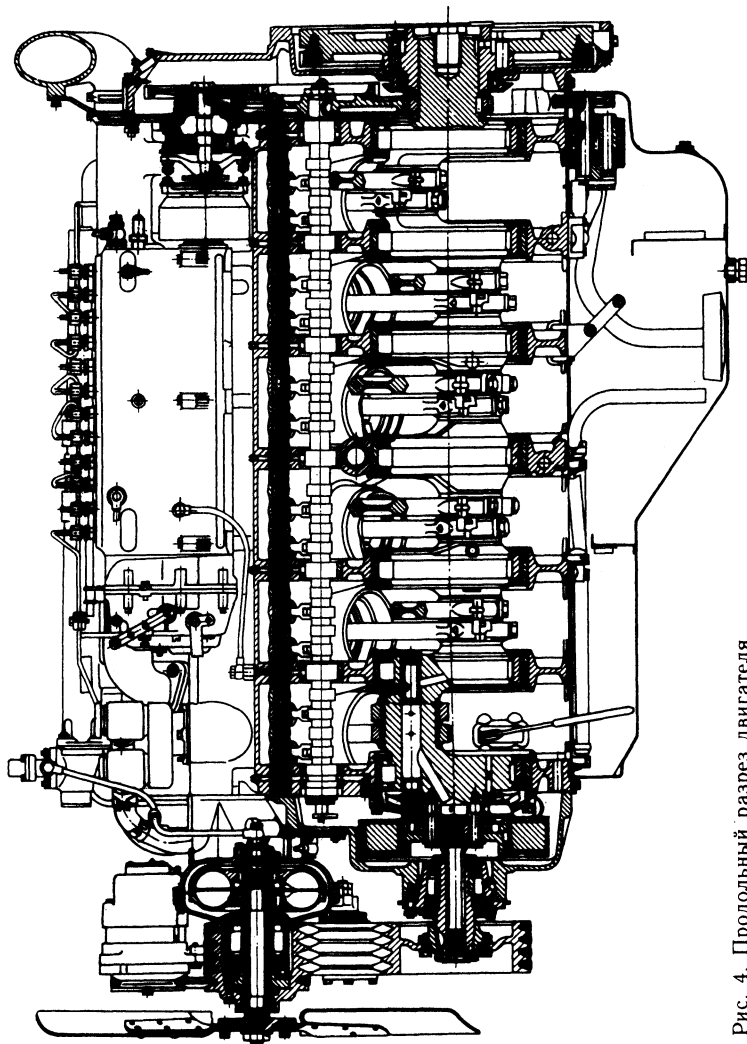


Рис. 4. Продольный разрез двигателя

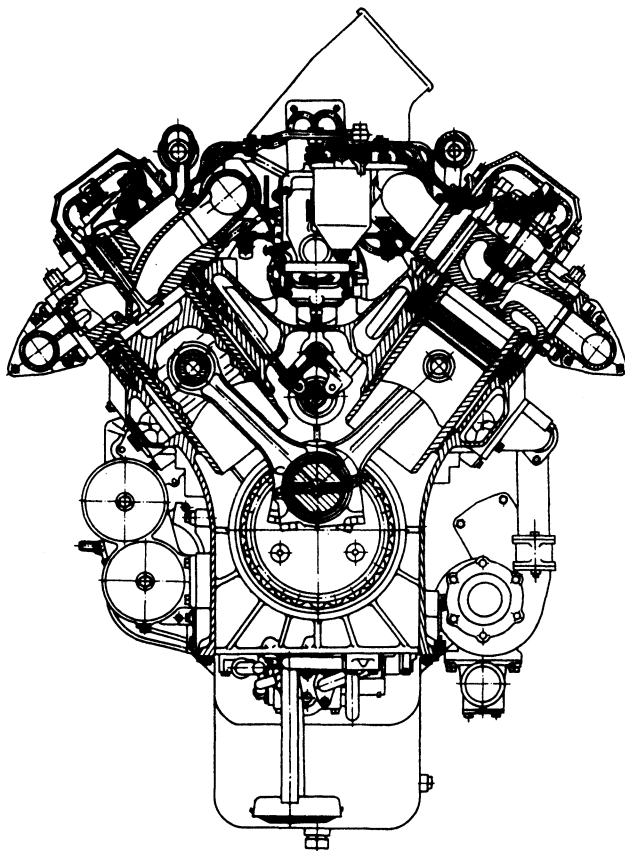


Рис. 5. Поперечный разрез двигателя

рудованы четырьмя головками цилиндров — на три цилиндра каждая.

Каждая из двенадцати индивидуальных головок цилиндров фиксируется двумя штифтами, запрессованными в блок цилиндров. Крепление комплекта из трех головок цилиндров осуществляется с помощью четырнадцати шпилек. Шпильки, установленные между головками, передают усилие от затяжки гаек на головки через нажимную пластину, траверсу, накладку и шайбу.

На крайние головки цилиндров установлены боковые проставки, которые крепятся тремя болтами через втул-

ки для обеспечения подвижности проставок относительно головок. В середине блока между средними головками на шпильки устанавливается проставка. Между блоком цилиндров и каждой головкой цилиндров устанавливаются по две прокладки: резиновая — для уплотнения отверстий для воды и масла и контура головки, и стальная — для уплотнения газового стыка. Прокладки фиксируются штифтами.

В головке цилиндров размещены клапаны с пружинами, коромысла клапанов, стойки коромысел и форсунки. Седла клапанов вставные. Седла впускных клапанов изготовлены из специального чугуна, а седла выпускных — из жаропрочного сплава. Седла запрессованы в гнезда с натягом. Седла и металлокерамические направляющие втулки клапанов окончательно обрабатываются после запрессовки в головку.

Каждая целикомая головка к блоку цилиндров крепится с помощью четырнадцати шпилек, которые изготовлены из хромоникелевой стали и термически обработаны. Стык головки цилиндров и блока уплотняется прокладкой с окантовками цилиндрических отверстий и отверстий для прохода охлаждающей жидкости.

Полость головки с клапанным механизмом и форсунками закрыта крышкой, крепящейся к головке барашками. Стык между крышкой и головкой уплотняется резиновой прокладкой с фигурным профилем.

Все головки цилиндров взаимозаменяемы.

### КРИВОШИПНО-ШАТУННЫЙ МЕХАНИЗМ

**Коленчатый вал** (рис. 6) — стальной, изготовлен методом горячей штамповки. Шейки вала закалены токами высокой частоты. Коленчатый вал имеет семь коренных опор и шесть шатунных шеек. В шатунных шейках



Рис. 6. Коленчатый вал и роликовые подшипники

есть закрытые заглушками внутренние полости, где масло подвергается дополнительной центробежной очистке.

На коническом хвостовике коленчатого вала установлена ступица маховика.

На переднем конце коленчатого вала установлен жидкостный гаситель крутильных колебаний. При ремонте двигателя следует помнить, что удары и вмятины на гасителе выводят его из строя, что неизбежно приведет к поломке коленчатого вала. Хранить и транспортировать гаситель следует только в специальной таре в вертикальном положении.

Коренными подшипниками коленчатого вала служат роликовые подшипники качения. Наружные кольца подшипников запрессованы в расточки картерной части блока и от осевых перемещений ограничены стопорными кольцами. Роликовые подшипники не имеют внутренних колец, ролики работают непосредственно по беговым дорожкам, выполненным на опорных шейках коленчатого вала.

При износе беговых дорожек на опорных шейках вала допускается их перешлифовка на ремонтные размеры с соответствующей заменой роликовых подшипников. Диаметры беговых дорожек и номера подшипников приведены в таблице 1.

Таблица 1

Порядковый номер ремонта	Диаметр беговой дорожки, мм	Номер подшипника
Основной размер	191,92 <sub>-0,029</sub>	2B0-2622134ЛМ
1	191,42 <sub>-0,029</sub>	2B0-2622134Л1М
2	190,42 <sub>-0,029</sub>	2B0-2622134Л2М

Осевая фиксация коленчатого вала осуществляется двумя бронзовыми кольцами, установленными в выточке специального корпуса, прикрепленного к переднему торцу блока.

От переднего конца коленчатого вала производится отбор мощности для привода вентилятора системы охлаждения, компрессора пневмотормозов и генератора. Механизм отбора мощности смонтирован в расточке передней крышки блока, шлицевый валик механизма со-

единяется со шлицами специального фланца, установленного на переднем конце коленчатого вала.

**Маховик** отлит из серого чугуна и крепится болтами к ступице, установленной на коническом хвостовике коленчатого вала. Ступица напрессована на хвостовике вала с большим натягом, поэтому ее снятие и установку можно производить только с помощью специального приспособления.

Зубчатый венец маховика служит для пуска двигателя стартером. Кроме того, в зацепление с зубчатым венцом вводится специальная шестерня механизма проворота при ручном проворачивании коленчатого вала. Механизм проворота смонтирован на картере маховика с правой стороны двигателя. Кроме этого, проворот коленчатого вала можно осуществить специальным ломиком, вставляемым в радиальные отверстия на маховике. Доступ к отверстиям возможен при снятой крышке нижнего люка картера маховика.

**Шатун** (рис. 7) представляет собой стальную фасонную поковку. Стержень его — двутаврового сечения; вдоль всего стержня просверлен канал для подачи смазки к подшипнику верхней головки шатуна.

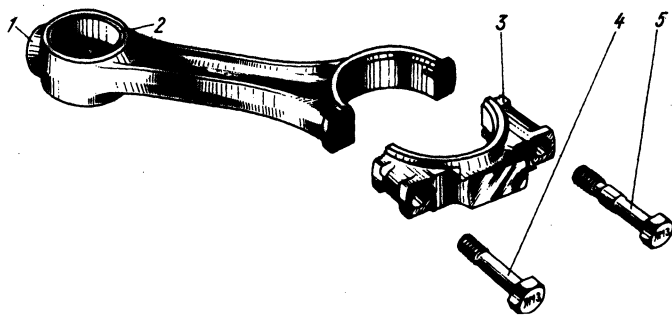


Рис. 7. Шатун:

1 — шатун; 2 — втулка верхней головки; 3 — крышка; 4, 5 — болты крепления крышки

Нижняя головка выполнена с разъемом под углом  $55^\circ$  к оси стержня, что позволяет устанавливать и снимать комплект поршня с шатуном через цилиндр. Окончательную обработку шатуна проходит в сборе с крышкой, вследствие чего крышки шатунов не взаимоза-



няемы. У одного стыка имеются метки спаренности в виде условного числа, одинакового для обеих частей.

Подшипник нижней головки шатуна снабжен сменными вкладышами, а верхней — запрессованной бронзовой втулкой. Вкладыши нижней головки шатуна — сменные, тонкостенные. Верхний и нижний вкладыши взаимозаменяемы.

Для возможности ремонта коленчатого вала предусмотрены шесть ремонтных размеров вкладышей. Клеймо ремонтного размера и уменьшение диаметра шеек вала наносятся на тыльную сторону вкладыша недалеко от стыка. Размеры шеек коленчатого вала и вкладышей в их средней части приведены в таблице 2.

Таблица 2

Порядковый номер ремонта	Диаметр шатунных шеек, мм	Толщина шатунных вкладышей, мм
Основной размер	88,00 <sub>-0,022</sub>	2,500 <sub>-0,028</sub> <sup>0,040</sup>
1	87,75 <sub>-0,022</sub>	2,625 <sub>-0,028</sub> <sup>0,040</sup>
2	87,50 <sub>-0,022</sub>	2,750 <sub>-0,028</sub> <sup>0,040</sup>
3	87,25 <sub>-0,022</sub>	2,875 <sub>-0,028</sub> <sup>0,040</sup>
4	87,00 <sub>-0,022</sub>	3,000 <sub>-0,028</sub> <sup>0,040</sup>
5	86,75 <sub>-0,022</sub>	3,125 <sub>-0,028</sub> <sup>0,040</sup>
6	86,50 <sub>-0,022</sub>	3,250 <sub>-0,028</sub> <sup>0,040</sup>

При замене вкладышей очистите полости шатунных шеек коленчатого вала от отложений. При установке заглушек замените уплотнительные кольца.

**Поршни** (рис. 8) отлиты из высококремнистого алюминиевого сплава. На поршне расположены три компрессионных и одно маслосъемное кольцо. Компрессионные кольца имеют трапецеидальное сечение. Маслосъемное кольцо коробчатого сечения с расширителем. Наружная поверхность верхнего компрессионного кольца покрыта слоем пористого хрома. В головке поршня

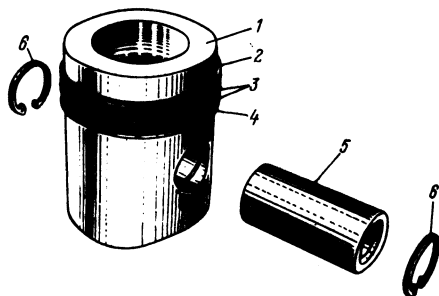


Рис. 8. Поршень:  
 1 — поршень; 2, 3 — компрессионные кольца; 4 —  
 маслосъемное кольцо; 5 — поршневой палец;  
 6 — стопорное кольцо

расположена камера сгорания. Поршень с шатуном соединяется пальцем плавающего типа, осевое перемещение которого в поршне ограничивается стопорными кольцами.

Для обеспечения точной посадки поршни и гильзы цилиндров разбиваются на три размерные группы, обозначаемые соответствующей маркировкой на днищах поршней и верхних торцах гильз (табл. 3).

Таблица 3

Маркировка	Внутренний диаметр гильзы	Диаметр юбки поршня, мм
А	от 130,00 до 130,02	от 129,80 до 129,82
Б	св. 130,02 до 130,04	св. 129,82 до 129,84
Ж	св. 130,04 до 130,06	св. 129,84 до 129,86

## МЕХАНИЗМ ГАЗОРАСПРЕДЕЛЕНИЯ

Механизм газораспределения — верхнеклапанный, с нижним расположением распределительного вала.

Распределительный вал — штампованный из углеродистой стали с закаленными шейками и кулачками, расположен между блоками и обслуживает оба ряда цилиндров. Вращение распределительному валу передается от заднего конца коленчатого вала парой косозубых

шестерен. При сборке двигателя шестерни устанавливаются по меткам (рис. 9). Шестерня распределительного вала напрессована на вал и закреплена с помощью сегментной шпонки и гайки с контролируемой затяжкой. Вал имеет двадцать четыре кулачка для впускных и выпускных клапанов.

Продольное смещение распределительного вала ограничивается упорным фланцем, установленным между шестерней и задней шейкой вала. Фланец болтами крепится к заднему торцу блока цилиндров. К переднему торцу распределительного вала крепится эксцентрик привода топливopодкачивающих насосов.

Привод клапанов осуществляется через роликовые толкатели качающегося типа, трубчатые штанги и коромысла с регулировочными винтами для установки теплового зазора. Движение от распределительного вала к толкателям передается через ролики, установленные на игольчатых подшипниках. Подшипниками толкателей служат бронзовые втулки.

В толкатель запрессована пята из высококачественной стали, которая служит упорным подшипником для штанг. Толкатели устанавливаются на общей оси, расположенной вдоль двигателя над распределительным валом. Полая ось толкателей состоит из трех отдельных частей. Внутренняя полость оси, радиальные сверления в ней и кольцевая канавка в ступице толкателя служат каналами для подвода масла к подшипникам коромысел.

Коромысла клапанов устанавливаются на специальные оси, вставляющиеся в стойки, которые крепятся к головке цилиндров шпильками с контролируемой затяжкой. Подшипником коромысла является свертная бронзовая втулка, запрессованная в ступицу коромысла. Наклонная замкнутая канавка на ее внутренней поверхности предназначена для улучшения смазки трущихся поверхностей.

Каждый цилиндр обслуживает один впускной и один выпускной клапаны. Оба клапана, изготовленные из жаропрочной стали, перемещаются в направляющих втулках, запрессованных в головку цилиндров. На направляющую втулку впускного клапана устанавливается уплотнительная резиновая манжета. Плотная посадка клапана на седло осуществляется двумя цилиндрическими пружинами с разным направлением навивки.

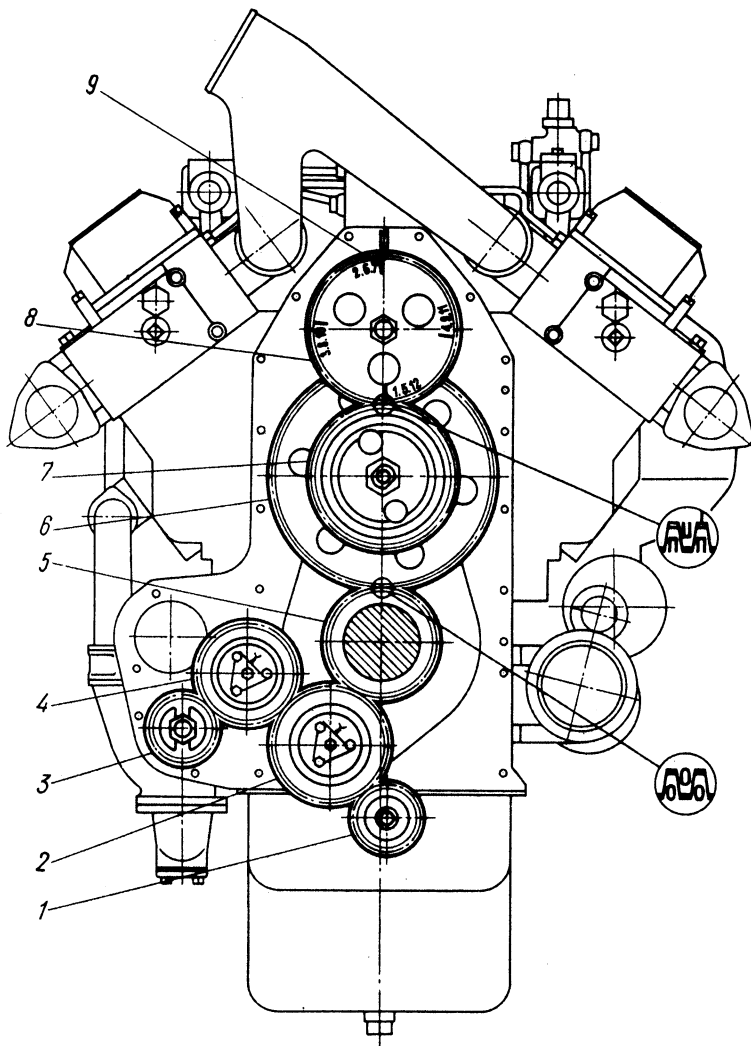


Рис. 9. Шестерни распределения и привода агрегатов:

1 — шестерня привода масляного насоса; 2 — промежуточная шестерня привода масляного насоса; 3 — шестерня привода водяного насоса; 4 — промежуточная шестерня привода водяного насоса; 5 — шестерня коленчатого вала; 6 — шестерня распределительного вала; 7 — ведущая шестерня привода топливного насоса; 8 — шестерня привода топливного насоса; 9 — метки для регулировки зазоров в клапанах

Для крепления пружин применен замок специальной конструкции, способствующий проворачиванию клапанов при работе двигателя.

## СИСТЕМА СМАЗКИ

Система смазки двигателя — смешанная, выполнена по принципу мокрого картера (рис. 10). Циркуляция масла в системе смазки осуществляется масляным насосом, установленным на нижней плоскости картерной части блока цилиндров; привод насоса — шестеренчатый.

Основной секцией масляного насоса масло из картера подается под давлением к фильтру. Масляный фильтр, установленный с правой стороны на картерной части блока, полнопоточный, со сменными фильтрующими элементами. В перепускном клапане фильтра установлен контактный датчик для контроля за загрязнением фильтрующих элементов. При монтаже сигнализирующего устройства клемму на пробке перепускного клапана необходимо соединить со световым сигнализатором на панели приборов трактора, с источником электроэнергии и массой.

Когда разность давлений до и после фильтра достигает 250—300 кПа (2,5—3,0 кгс/см<sup>2</sup>), клапан открывается и часть неочищенного масла поступает непосредственно в масляную магистраль. В этот момент в кабине водителя загорается лампочка светового сигнализатора. Такое повышение сопротивления может произойти тогда, когда засорены элементы фильтра или масло имеет большую вязкость (например, при пуске двигателя в холодное время года).

Из фильтра масло по каналам в блоке и в корпусе упорного подшипника поступает во внутреннюю полость коленчатого вала к шатунным подшипникам и далее через каналы в шатунах — к подшипникам верхних головок шатунов; второй путь масла — внутренняя полость оси толкателей, толкатели, штанги толкателей и через каналы в регулировочном винте и коромысле — к подшипникам коромысел. Из оси толкателей масло поступает также к подшипникам распределительного вала. По наружному трубопроводу масло подается для смазки подшипников топливного насоса высокого давления и регулятора частоты вращения. Кроме того, масло из масляного канала блока цилиндров по наружной трубе

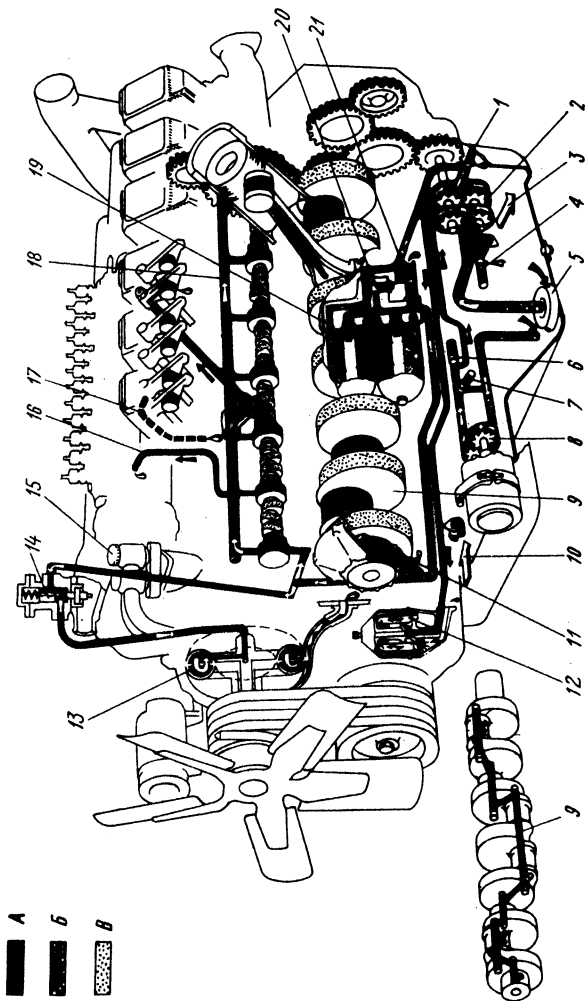


Рис. 10. Схема системы смазки:

А — высокое давление; Б — всасывание масла; В — смазка разбрызгиванием; 1 — редукционный клапан; 2 — масляный насос; 3 — отвод масла к радиатору; 4 — предохранительный клапан; 5 — заборник масла; 6 — запорный клапан маслозакачивающего насоса; 7 — перепускной клапан; 8 — маслозакачивающий насос; 9 — коленчатый вал; 10 — от масляного радиатора в поддон; 11 — подвод масла к подшипникам коленчатого вала; 12 — фильтр центробежной очистки масла; 13 — гидромуфта привода венгилатора; 14 — включатель гидромуфты; 15 — маслозадающая горловина; 16 — подвод масла к топливному насосу высокого давления; 17 — слив масла из корпуса ТНВД; 18 — ось толкателей; 19 — масляный клапан масляного фильтра; 20 — перепускной клапан масляного фильтра; 21 — дифференциальный клапан.

поступает в гидравлическую муфту включения вентилятора. Прошедшее через двигатель масло сливается в картер. Часть масла проходит дополнительную очистку в фильтре центробежной очистки.

Перед пуском система смазки двигателя заполняется маслом с помощью электромаслозакачивающего насоса.

Для стабилизации давления в системе смазки двигателя установлен дифференциальный клапан, отрегулированный на начало открытия 520—560 кПа (5,2—5,6 кгс/см<sup>2</sup>).

### МАСЛЯНЫЙ НАСОС

Масляный насос — шестеренчатого типа, двухсекционный (рис. 11), состоит из основной секции, нагнетающей масло в систему смазки, и радиаторной, подающей масло к масляному радиатору. Секции насоса отделены друг от друга проставкой, имеющей общее всасывающее отверстие.

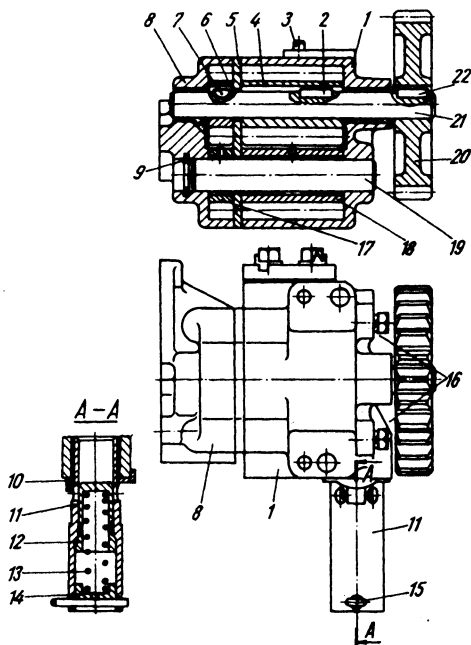


Рис. 11. Масляный насос:

1 — корпус основной секции; 2, 7, 22 — шпонки; 3 — штифт; 4, 18 — шестерни основной секции; 5 — проставка; 6, 17 — шестерни радиаторной секции; 8 — корпус радиаторной секции; 9 — упорное кольцо; 10 — стопорная шайба; 11 — корпус клапана; 12 — редукционный клапан; 13 — пружина; 14 — колпачок; 15 — шплинт; 16 — болты; 19 — ось ведомых шестерен; 20 — шестерня привода; 21 — ведущий вал

Производительность основной секции насоса при номинальных оборотах коленчатого вала и температуре масла 80—85° С не менее 117 л/мин, производительность радиаторной секции — 34 л/мин.

Масляный насос устанавливается на задней перегородке нижней плоскости блока и приводится во вращение от шестерни коленчатого вала через промежуточную шестерню. Для регулировки бокового зазора между зубьями шестерни привода масляного насоса и промежуточной шестерни под привалочную плоскость фланца корпуса масляного насоса устанавливаются регулировочные прокладки толщиной 0,3 мм. Этот зазор при рабочем положении двигателя должен быть в пределах 0,25—0,37 мм.

### МАСЛЯНЫЙ ФИЛЬТР

Масляный фильтр (рис. 12) состоит из корпуса 1 и двух фильтрующих элементов 5, закрытых колпаками 6. Колпаки крепятся к корпусу стержнями 7 с резьбой на конце. Уплотнение внутренней полости фильтрующего элемента производится прокладкой 2 и уплотнительной чашкой 8, прижатой к элементу пружиной 9. Сменные фильтрующие элементы выполнены из бумаги.

Фильтр имеет перепускной клапан 19 с контрольным датчиком, включающим сигнальную лампу перед открытием клапана, и дифференциальный клапан 12, обеспечивающий стабилизацию давления в системе смазки двигателя.

### ФИЛЬТР ЦЕНТРОБЕЖНОЙ ОЧИСТКИ МАСЛА

Фильтр центробежной очистки масла (рис. 13) состоит из корпуса 16, закрытого колпаком 1 фильтра, ротора 10 с колпаком 9 ротора, оси 15 ротора, сопел 17 и крепежных деталей.

Поступающее в фильтр под давлением масло поднимается по сверлениям в оси в полость между ротором и его колпаком и вытекает через тангенциально расположенные сопла, приводя во вращение ротор.

Под действием центробежных сил находящиеся в масле частицы отбрасываются к стенкам колпака ротора и отлагаются на нем в виде плотного слоя.

Очищенное в фильтре масло сливается в поддон.



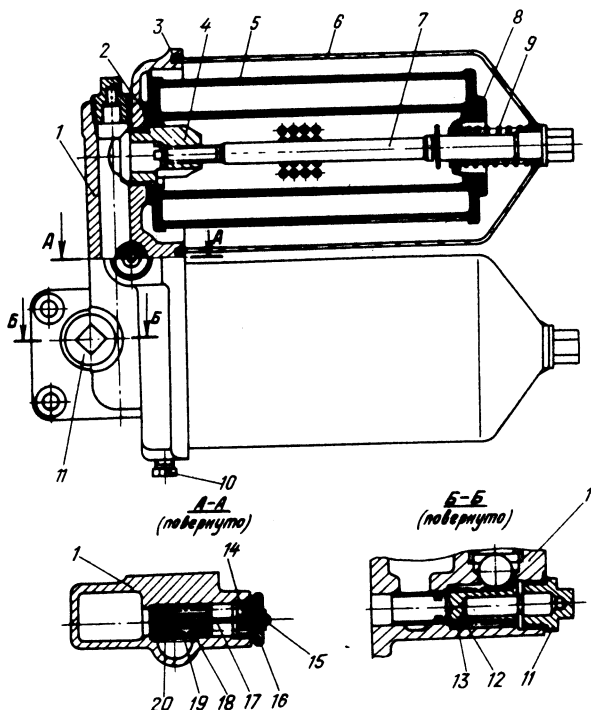


Рис. 12. Масляный фильтр:

1 — корпус; 2 — прокладка фильтрующего элемента; 3 — прокладка колпака; 4 — направляющая втулка; 5 — фильтрующий элемент; 6 — колпак; 7 — стержень; 8 — уплотнительная чашка; 9 — пружина; 10 — пробка; 11 — пробка дифференциального клапана; 12 — дифференциальный клапан; 13 — пружина дифференциального клапана; 14 — неподвижный контакт сигнализатора; 15 — клемма; 16 — пробка перепускного клапана; 17 — подвижный контакт; 18 — пружина сигнализатора; 19 — перепускной клапан; 20 — пружина клапана

### МАСЛОЗАКАЧИВАЮЩИЙ НАСОС

Маслозакачивающий насос (рис. 14), шестеренчатого типа с приводом от электродвигателя. Электродвигатель МН-01 работает по двухпроводной схеме и развивает мощность 500 Вт при напряжении 24 В и частоте вращения 2800 об/мин.

Насос приводится во вращение через соединительную муфту 2, надетую на шлицевые концы вала ротора электродвигателя и ведущей шестерни 6 насоса. Веду-

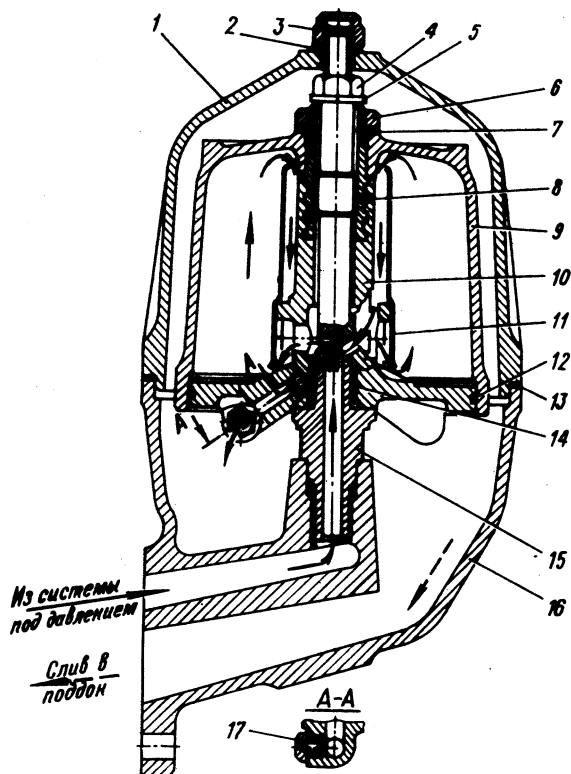


Рис. 13. Фильтр центробежной очистки масла:

- 1 — колпак фильтра; 2, 5, 7 — шайбы; 3 — колпачковая гайка; 4 — гайка крепления ротора; 6 — гайка ротора; 8, 14 — втулки ротора; 9 — колпак ротора; 10 — ротор; 11 — отражатель; 12 — уплотнительное кольцо; 13 — прокладка колпака; 15 — ось ротора; 16 — корпус фильтра; 17 — сопло

шая и ведомая шестерни насоса выполнены как одно целое с осями, установленными в расточках корпуса 3 и крышки 5. В корпусе насоса установлен перепускной клапан 9 с пружиной 10. При давлении в полости нагнетания 1,1—1,3 МПа (11—13 кгс/см<sup>2</sup>) клапан открывается и полость нагнетания соединяется с полостью всасывания.

Производительность насоса при температуре масла 50—55°С, давлении в полости нагнетания 650—750 кПа

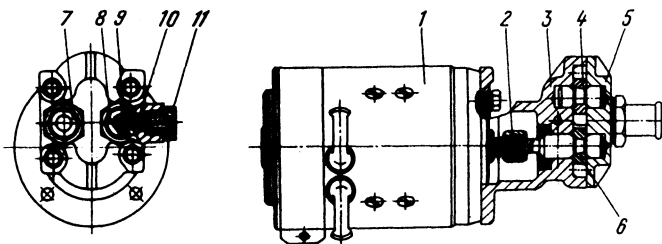


Рис. 14. Маслозакачивающий насос:

1 — электродвигатель; 2 — муфта; 3 — корпус насоса; 4 — ведомая шестерня; 5 — крышка; 6 — ведущая шестерня; 7 — штуцер подвода масла; 8 — штуцер подачи масла в систему смазки двигателя; 9 — перепускной клапан; 10 — пружина клапана; 11 — пробка

(6,5—7,5 кгс/см<sup>2</sup>) и напряжении на клеммах электродвигателя 24 В — не менее 10 л/мин; потребляемая сила тока не более 40 А.

## СИСТЕМА ПИТАНИЯ

Топливоподающая аппаратура двигателя разделенного типа; она состоит из топливного насоса высокого давления со всережимным регулятором частоты вращения и муфтой опережения впрыскивания, топливоподкачивающих насосов, форсунок, топливных фильтров грубой и тонкой очистки и топливопроводов (рис. 15).

Два топливоподкачивающих насоса, установленные на передней крышке блока цилиндров, засасывают топливо из бака через фильтр грубой очистки и подают через фильтр тонкой очистки к насосу высокого давления.

Топливный насос в соответствии с порядком работы цилиндров подает топливо по топливопроводам высокого давления к форсункам, которые распыливают его в цилиндрах двигателя. Через перепускной клапан в топливном насосе и жиклер в фильтре тонкой очистки излишки топлива, а вместе с ними и попавший в систему воздух отводятся по топливопроводу в топливный бак. Просочившееся через форсунки топливо отводится по сливному трубопроводу в бак.

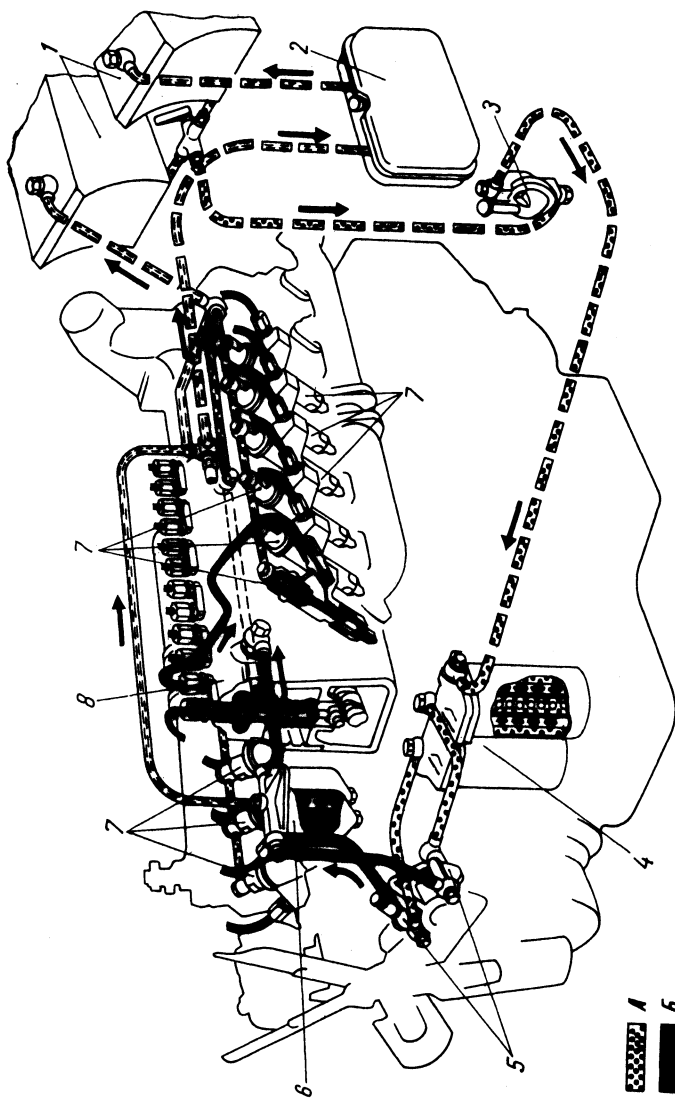


Рис. 15. Схема системы питания:

1 — топливные баки; 2 — дополнительный топливный бачок; 3 — ручной подкачивающий насос трактора; 4 — фильтр грубой очистки топлива; 5 — топливоподкачивающие насосы; 6 — фильтр тонкой очистки топлива; 7 — форсунки; 8 — топливный насос высокого давления; А — всасывающая магистраль; Б — низкое давление; В — высокое давление; Г — слив топлива в бак

## ТОПЛИВНЫЙ НАСОС ВЫСОКОГО ДАВЛЕНИЯ

Топливный насос высокого давления расположен в развале двигателя между рядами цилиндров и приводится в действие от распределительного вала через шестерню привода топливного насоса. Насос состоит из секций (отдельных насосных элементов), размещенных в общем корпусе. Число секций равно двенадцати по числу цилиндров двигателя. Диаметр плунжера 10 мм, ход — 11 мм. Устройство секции насоса высокого давления показано на рис. 16.

В корпусе 26 насоса установлены плунжерные пары, нагнетательные клапаны 11 и штуцеры 10, к которым присоединяются топливопроводы высокого давления. Нагнетательные клапаны прижаты к седлам 13 пружинами 9. Нагнетательный клапан и седло составляют прецизионную пару, которая может заменяться только комплектно. Для уплотнения между седлом клапана и штуцером имеется пластмассовая прокладка 12. Правильное положение втулки 14 плунжера относительно корпуса обеспечивается винтом 6. Втулка и плунжер составляют прецизионную пару.

Плунжер 15 приводится в движение от кулачкового вала 25 через ролик толкатель 23. Пружина 19 через нижнюю тарелку 20 постоянно прижимает толкатель к кулачку. От проворота толкатель фиксируется сухарем, выступ которого входит в паз на расточке корпуса насоса. В толкатель ввернут регулировочный болт 21, который застопорен контргайкой и служит для регулировки начала подачи топлива. Для изменения количества подаваемого топлива плунжер во втулке поворачивается втулкой 18 с зубчатым венцом 4, входящим в зацепление с рейкой 16. Подача топлива каждой секцией насоса регулируется угловым смещением поворотной втулки 18 относительно зубчатого венца 4 при ослабленном стяжном винте зубчатого венца.

Работа секции протекает следующим образом.

При движении плунжера вниз под действием пружины 19 топливо под небольшим давлением, создаваемым топливоподкачивающим насосом, поступает через продольный канал в корпусе в надплунжерное пространство. При обратном движении плунжера топливо перепускается в топливоподводящий канал до тех пор, пока торцовая кромка плунжера не перекроет окно гильзы.

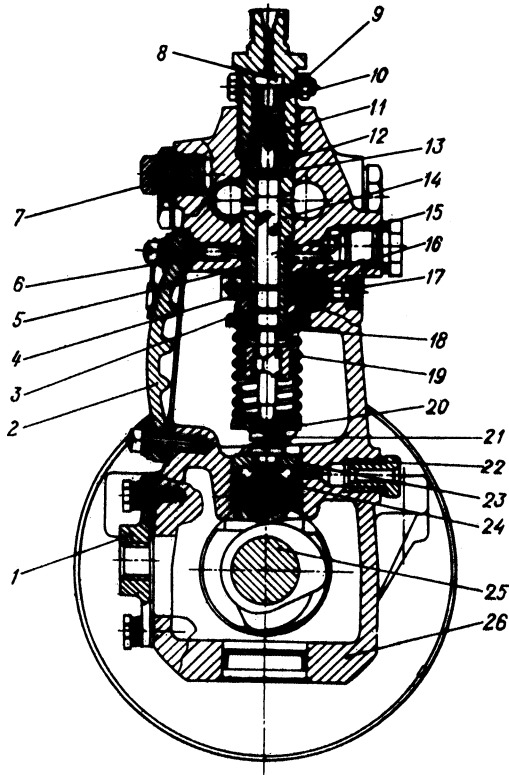


Рис. 16. Секция топливного насоса высокого давления:

1 — фланец слива масла; 2 — крышка; 3 — верхняя тарелка; 4 — зубчатый венец; 5 — уплотнительное кольцо; 6 — установочный винт; 7 — пробка; 8 — упор клапана; 9 — пружина клапана; 10 — штуцер; 11 — нагнетательный клапан; 12 — прокладка; 13 — седло клапана; 14 — втулка плунжера; 15 — плунжер; 16 — рейка; 17 — стопорный винт; 18 — поворотная втулка; 19 — пружина толкателя; 20 — нижняя тарелка; 21 — болт толкателя; 22 — штуцер подвода масла; 23 — толкатель; 24 — ролик толкателя; 25 — кулачковый вал; 26 — корпус насоса

При дальнейшем движении плунжера вверх давление в надплунжерном пространстве возрастает. Когда давление достигнет величины, при которой открывается нагнетательный клапан, он приподнимется и топливо поступит по топливопроводу высокого давления к форсунке.

Движущийся плунжер продолжает сжимать топливо. Когда давление достигнет такой величины, что превысит усилие, создаваемое пружиной, игла форсунки поднимется и начнется впрыск топлива в цилиндр двигателя. По мере движения плунжера вверх наступает момент, когда отсечная кромка плунжера открывает отверстие во втулке, что вызывает падение давления в топливопроводе. При этом нагнетательный клапан, после погружения своего поперечного отверстия в корпус под действием пружины 9, увеличивает объем в топливопроводе между форсункой и клапаном. Этим достигается более четкая отсечка подачи топлива.

Количество подаваемого топлива дозируется изменением момента конца подачи при постоянном ее начале. При перемещении рейки плунжер поворачивается, и регулирующая кромка открывает отверстие втулки раньше или позже, вследствие чего изменяется продолжительность подачи, а следовательно, и количество подаваемого топлива. На поверхности плунжера имеется кольцевая канавка, а в стенке втулки плунжера — радиальное отверстие для сбора и отвода топлива, просочившегося через зазор в плунжерной паре. Из полости вокруг втулки плунжера просочившееся топливо отводится через общий канал и резьбовой ввертыш в дренажный трубопровод.

Секции смонтированы в корпусе 26, в нижней части которого помещается кулачковый вал 25. Кулачковый вал вращается в роликовых подшипниках и в пяти промежуточных опорах. Осевой люфт кулачкового вала в пределах 0,01—0,07 мм регулируется набором прокладок, устанавливаемых под фланец крышки подшипника. Рейка топливного насоса перемещается в направляющих втулках, запрессованных в корпус насоса.

В верхней части корпуса насоса выполнены подводящий и отводящий каналы. Стенки отводящего канала защищены специальным экраном от эрозионного воздействия струи топлива при отсечке. Со стороны регулятора эти каналы закрыты пробками с уплотнительными резиновыми кольцами. Через бобышку на задней стороне насоса к одному из каналов присоединяется подводящий топливопровод, а по другому каналу через перепускной клапан отводится избыточное топливо. Для осмотра и регулировки секций насоса на корпусе предусмотрен

люк, закрытый боковой крышкой 2. Болты крепления боковой крышки пломбируются.

Смазка топливного насоса высокого давления и регулятора частоты вращения осуществляется из системы смазки двигателя. Масло подводится через штуцер 22, отводится через фланец 1.

### РЕГУЛЯТОР ЧАСТОТЫ ВРАЩЕНИЯ

Двигатель оборудован всережимным механическим регулятором частоты вращения (рис. 17), который, изменяя подачу топлива в зависимости от нагрузки, поддерживает заданную водителем частоту вращения коленчатого вала двигателя. Регулятор закреплен на торце топливного насоса высокого давления.

На конусе кулачкового вала установлена ведущая шестерня 7. Вращение от вала насоса на ведущую шестерню передается через резиновые сухари 8. Ведомая шестерня выполнена как одно целое с валиком 9 державки грузов и установлена на двух шарикоподшипниках в стакан 10. На валик напрессована державка 6 грузов, на осях которой качаются грузы 5. Грузы своими роликами упираются в торец муфты 4, которая через упорный подшипник и пята 3 передает усилие грузов силового рычагу 34, подвешенному вместе с двуплечим рычагом 20 на общей оси.

Муфта с упорной тягой в сборе одним концом опирается через двадцать семь шариков на направляющую поверхность державки, а за второй конец подвешена на серьге, закрепленной на силовом рычаге. Пята регулятора связана общей осью с рычагом 1 рейки и через тягу 15 — с рейкой 13 топливного насоса. К верхней части рычага рейки присоединена пружина 14 рычага рейки, а в нижнюю часть запрессован палец, который соединен с кулисой 2.

Вал 11 рычага регулятора жестко связан с рычагом 18 управления и рычагом 12 пружины. За рычаг пружины и двуплечий рычаг 20 зацеплена пружина 17 регулятора, усилие которой передается с двуплечего рычага на силовой рычаг через регулировочный винт 22. На силовом рычаге имеется регулировочный болт 23, который упирается в вал рычага регулятора.

В нижней части силового рычага находится корректирующее устройство, предназначенное для повышения тяговых качеств двигателя.



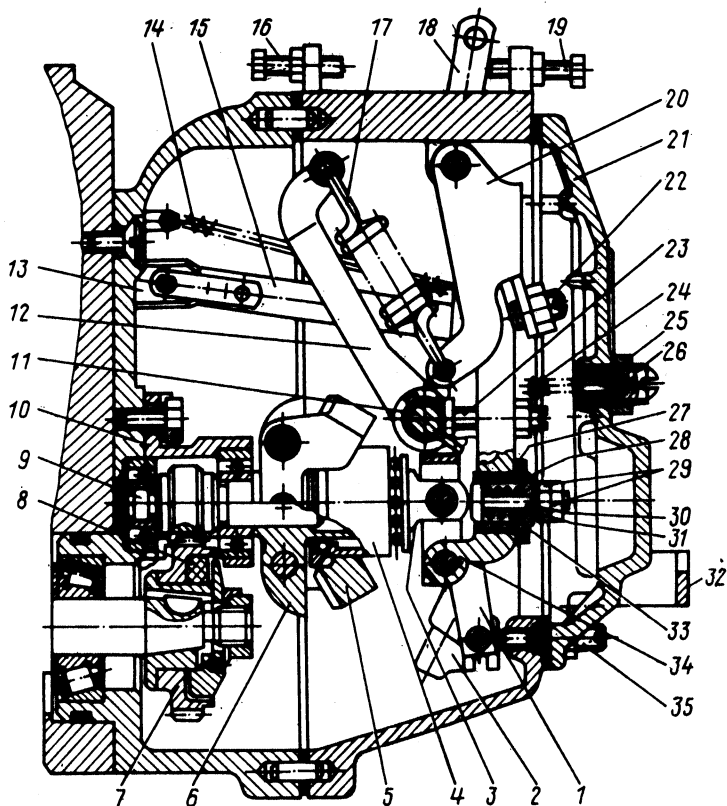


Рис. 17. Регулятор частоты вращения:

1 — рычаг рейки; 2 — кулиса; 3 — пята; 4 — муфта; 5 — грузы; 6 — державка грузов; 7 — ведущая шестерня; 8 — резиновые сухари; 9 — валик державки грузов; 10 — стакан; 11 — вал рычага; 12 — рычаг пружины; 13 — рейка топливного насоса; 14 — пружина рычага рейки; 15 — тяга; 16 — болт ограничения максимальной частоты вращения; 17 — пружина регулятора; 18 — рычаг управления регулятора; 19 — болт ограничения минимальной частоты вращения; 20 — двуплечий рычаг; 21 — крышка смотрового люка; 22 — винт двуплечего рычага; 23 — регулировочный болт; 24 — буферная пружина; 25 — гайка корпуса буферной пружины; 26 — корпус буферной пружины; 27 — контргайки; 28 — корпус пружины корректора; 29 — гайка и контргайка корректора; 30 — корректор; 31 — шайба; 32 — скоба; 33 — пружина корректора; 34 — силовой рычаг; 35 — винт подрегулировки мощности

Подача топлива полностью выключается механизмом останова, состоящим из кулисы 2, скобы 32 и возвратной пружины.

Регулятор закрыт крышкой 21 смотрового люка с буферным устройством, состоящим из корпуса 26, пружины 24 и контргайки 25.

## Основные регулировки, предусмотренные конструкцией регулятора

1. Минимальная частота вращения регулируется болтом 19 и корпусом 26 буферной пружины.

2. Максимальная частота вращения регулируется болтом 16.

3. Номинальная мощность (подача) регулируется болтом 23. Подрегулировка номинальной мощности осуществляется винтом 35.

4. Предварительное натяжение пружины (разность частоты вращения конца и начала выброса рейки) регулируется винтом 22.

## МУФТА ОПЕРЕЖЕНИЯ ВПРЫСКИВАНИЯ

Муфта опережения впрыскивания (рис. 18) — автоматическая, предназначена для изменения момента начала подачи топлива в зависимости от частоты вращения коленчатого вала двигателя. Применение муфты опережения впрыска значительно улучшает пусковые качества двигателя и способствует получению наилучшей экономичности на различных скоростных режимах.

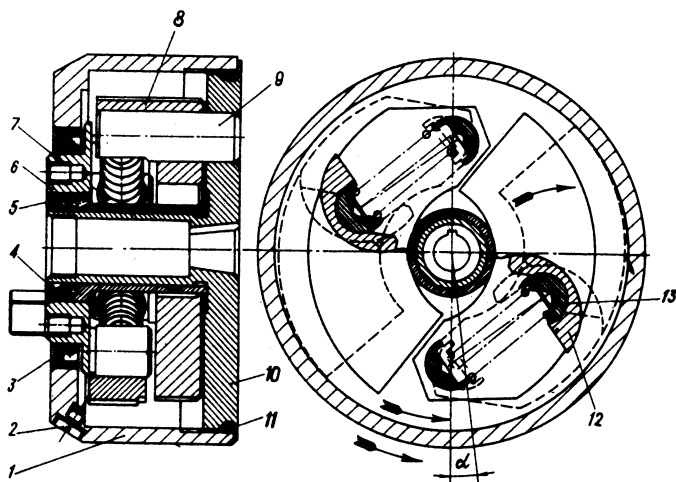


Рис. 18. Муфта опережения:

1 — корпус; 2 — винт; 3, 4 — сальники; 5 — втулка ведущей полу муфты; 6 — ведущая полу муфта; 7 — пружина; 8 — груз; 9 — ось грузов; 10 — ведомая полу муфта; 11 — уплотнительное кольцо; 12 — проставка; 13 — регулировочная прокладка

Муфта закреплена на конической поверхности кулачкового вала насоса при помощи шпонки и кольцевой гайки. Втулка ведущей полумуфты 5 устанавливается на ступицу ведомой полумуфты 10. Вращение с ведущей полумуфты на ведомую передается через два груза 8. Грузы качаются на осях 9, запрессованных в ведомую полумуфту, в плоскости, перпендикулярной оси вращения муфты. Пальцы ведущей полумуфты через проставки 12 связаны с рабочими поверхностями груза и прижимаются к ним усилием двух пружин 7. Каждая из них установлена между осью и пальцем и опирается в плоскости на палец и оси. Усилие пружины стремится удерживать грузы на упоре во втулке ведущей полумуфты. Весь механизм муфты закрыт корпусом 1, который накручен на ведомую полумуфту.

При вращении муфты под действием центробежной силы грузы расходятся, вследствие чего ведомая полумуфта поворачивается относительно ведущей в направлении вращения кулачкового вала насоса, что вызывает увеличение угла опережения подачи топлива. При уменьшении частоты вращения грузы сходятся. Пружина поворачивает ведомую полумуфту и кулачковый вал относительно ведущей в сторону, противоположную вращению, что вызывает уменьшение угла опережения подачи топлива.

### ТОПЛИВОПОДКАЧИВАЮЩИЙ НАСОС

На передней крышке блока установлены два топливоподкачивающих насоса. Каждый насос крепится тремя болтами и приводится в действие от общего эксцентрика, установленного на переднем торце распределительного вала. Оба насоса — поршневого типа, отличаются один от другого только наличием ручного подкачивающего насоса.

В корпусе 1 (рис. 19) насоса размещены поршень 2, пружина 3, упирающаяся с одной стороны в поршень, а с другой — в пробку 5, всасывающий 26 и нагнетательный 13 клапаны, прижимаемые к седлам 27 пружинами 14. Полость корпуса насоса, в который перемещается поршень, соединена каналами с полостями над всасывающим и под нагнетательным клапанами. Привод поршня осуществляется толкателем 8 через шток 7. Ролик толкателя 12 вращается на плавающей оси 11, засто-

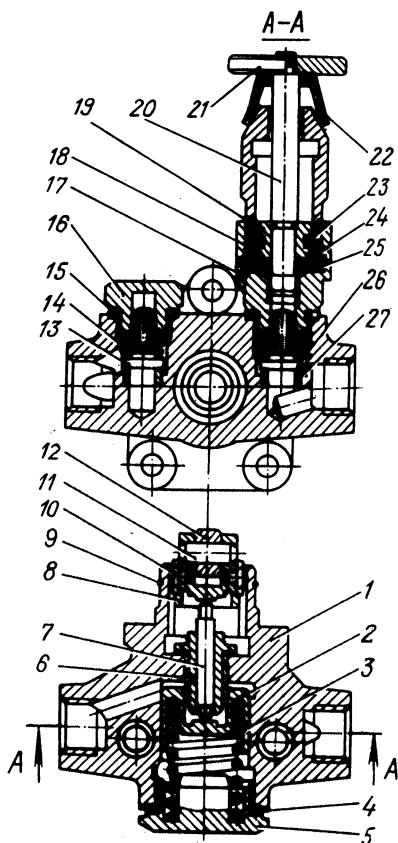


Рис. 19. Топливоподкачивающий насос:

1 — корпус; 2 — поршень; 3 — пружина поршня; 4, 15 — уплотнительные шайбы; 5 — пробка; 6 — втулка штока; 7 — шток толкателя; 8 — толкатель поршня; 9 — стопорное кольцо; 10 — сухарь толкателя; 11 — ось ролика; 12 — ролик; 13 — нагнетательный клапан; 14 — пружина; 16 — пробка; 17 — корпус ручного насоса; 18 — цилиндр ручного насоса; 19 — поршень ручного насоса; 20 — шток поршня; 21 — рукоятка; 22 — защитный колпачок; 23, 24 — уплотнительные кольца; 25 — прокладка; 26 — всасывающий клапан; 27 — седло клапана

поренной двумя сухарями 10 от продольного перемещения. Одновременно сухари толкателя, перемещаясь в пазах корпуса 1, предохраняют толкатель от разворота. Шток 7 перемещается в направляющей втулке 6, которая ввернута в корпус насоса специальным клеем. Шток и втулка представляют собой прецизионную пару.

Для нагнетания топлива при неработающем двигателе насос, установленный с правой стороны, оборудуется ручным подкачивающим насосом. Этот насос используется для удаления воздуха из топливной системы перед пуском двигателя, а также для заполнения топливом всей магистрали при техническом уходе за топливной аппаратурой.

Для уплотнения между корпусом 17 ручного подкачивающего насоса и цилиндром 18 установлена резиновая прокладка 25. В канавку на наружной поверхности поршня установлено резиновое уплотнительное кольцо 23.

В систему питания топливоподкачивающие насосы включаются параллельно между собой.

### ФОРСУНКА

Форсунка — закрытого типа, с многоструйным распылителем и гидравлически управляемой запорной иглой. Все детали форсунки собраны в корпусе 1 (рис. 20).

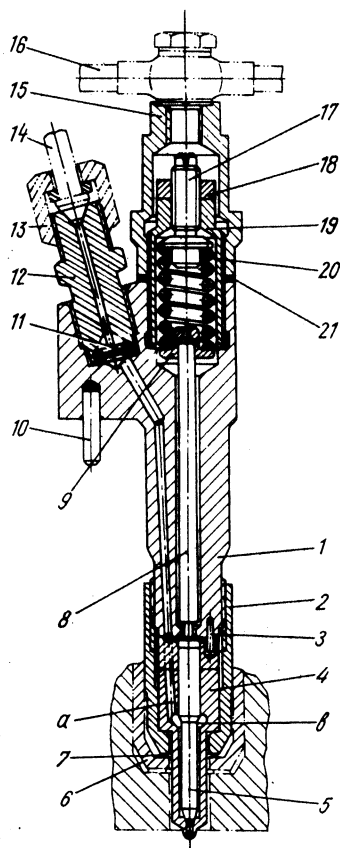


Рис. 20. Форсунка:

1 — корпус форсунки; 2 — гайка распылителя; 3 — штифт; 4 — корпус распылителя; 5 — игла распылителя; 6 — стакан форсунки; 7 — уплотнительная шайба; 8 — штанга; 9 — тарелка пружины; 10 — установочный штифт; 11 — фильтр; 12 — штуцер; 13 — накидная гайка; 14 — трубка высокого давления; 15 — колпак; 16 — дренажная трубка; 17 — регулировочный винт; 18 — контргайка; 19 — гайка пружины; 20 — пружина; 21 — уплотнительная шайба

К нижнему торцу корпуса форсунки гайкой 2 присоединяется корпус распылителя 4, внутри которого находится запорная игла 5. Игла и корпус распылителя составляют прецизионную пару. Распылитель имеет четыре сопловых отверстия и фиксируется относительно корпуса двумя штифтами 3. Для прохода топлива в корпусе распылителя имеются два канала «а» и полость «в».

Штанга 8 своим нижним концом упирается в хвостовик иглы распылителя. Сверху на штангу напрессована тарелка 9, в которую упирается пружина 20 форсунки. Усилие предварительной затяжки пружины регулируется винтом 17, ввернутым в гайку 19 пружины, с контргайкой 18. На гайку пружины навернут колпак 15 с уплотнительной шайбой 21.

Топливо к форсунке подводится через штуцер 12, в котором установлен сетчатый фильтр 11. Топливо, просочившееся через зазор между иглой и корпусом распылителя, отводится из форсунки через отверстия в гайке пружины и колпаке по дренажным трубкам 16. Форсунка устанавливается в латунный стакан 6 головки цилиндров. Под торец гайки распылителя подкладывается медная гофрированная шайба 7 для уплотнения от прорыва газов.

Форсунка крепится скобой, лапки которой опираются на буртик колпака форсунки.

### **ФИЛЬТР ГРУБОЙ ОЧИСТКИ ТОПЛИВА**

Фильтр грубой очистки топлива (рис. 21) состоит из крышки и двух колпаков с двумя фильтрующими элементами. Каждый колпак соединяется с крышкой четырьмя болтами. Уплотнение между крышкой и колпаками обеспечивается резиновыми прокладками. На обоих колпаках имеются сливные пробки с прокладками.

Каждый фильтрующий элемент состоит из ворсистого хлопкового шнура, навитого на сетчатый каркас. Фильтрующий элемент плотно зажимается по торцам между крышкой и дном колпака.

### **ФИЛЬТР ТОНКОЙ ОЧИСТКИ ТОПЛИВА**

Фильтр тонкой очистки топлива (рис. 22) состоит из крышки 10 и двух колпаков 7 с двумя фильтрующими элементами 6; к каждому колпаку приварен стержень 8.

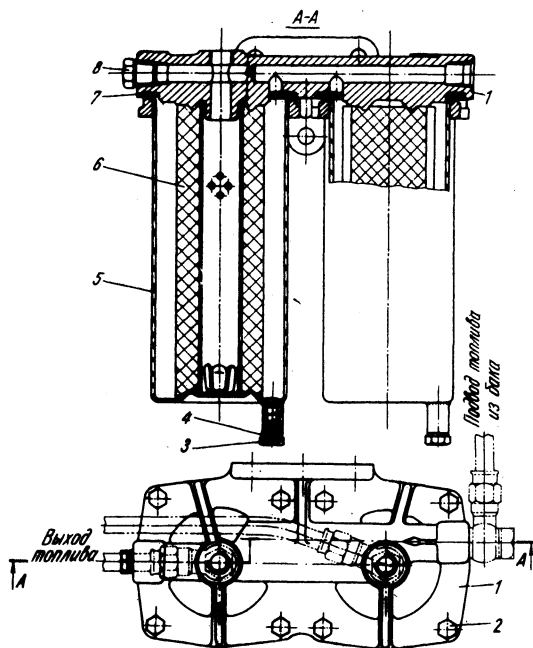


Рис. 21. Фильтр грубой очистки топлива:  
 1 — крышка; 2 — болт; 3 — сливная пробка; 4 — проклад-  
 ка; 5 — колпак; 6 — фильтрующий элемент; 7 — проклад-  
 ка крышки; 8 — пробка

Снизу в стержень вернута сливная пробка 1 с прокладкой 2. Уплотнение между колпаком и крышкой обеспечивается паронитовой прокладкой 9. Каждый колпак соединен с крышкой болтом 13, под головку которого поставлена уплотнительная шайба 14.

Сменный фильтрующий элемент изготовлен из специальной бумаги. Пружина 3 прижимает фильтрующий элемент к крышке через шайбу 4. С торцовых поверхностей фильтрующий элемент уплотнен резиновыми прокладками 5 и 17.

В крышку вернут жиклер 18, который уплотняется прокладкой 19. Через жиклер сливается часть топлива вместе с воздухом, попавшим в систему низкого давления.

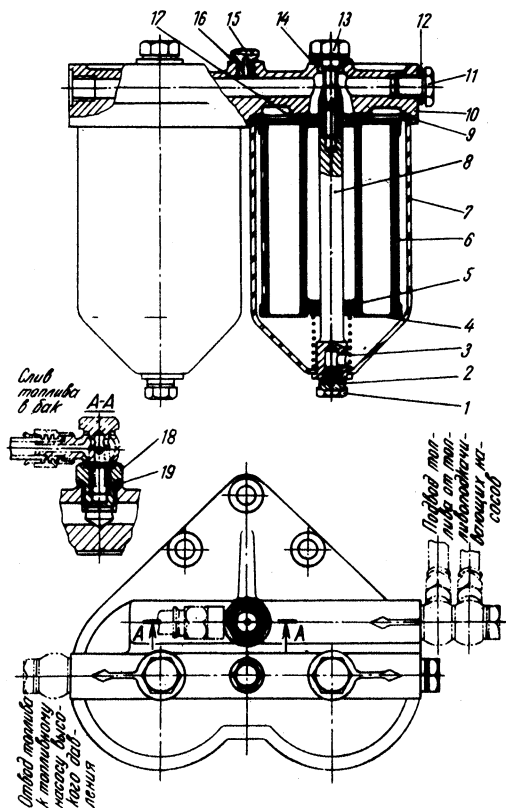


Рис. 22. Фильтр тонкой очистки топлива:  
 1 — сливная пробка; 2 — прокладка; 3 — пружина; 4 — шайба; 5 — прокладка; 6 — фильтрующий элемент; 7 — колпак; 8 — стержень; 9 — прокладка; 10 — крышка; 11 — пробка; 12 — шайба; 13 — болт фильтра; 14 — уплотнительная шайба; 15 — пробка; 16 — шайба пробки; 17 — прокладка; 18 — жиклер; 19 — прокладка жиклера

## СИСТЕМА ОХЛАЖДЕНИЯ

Система охлаждения двигателя (рис. 23) — жидкостная, циркуляционная.

Система состоит из водяного насоса, вентилятора с автоматически управляемой гидромуфтой привода, включателя гидромуфты, дистанционного термометра и радиатора, устанавливаемого на раме трактора.



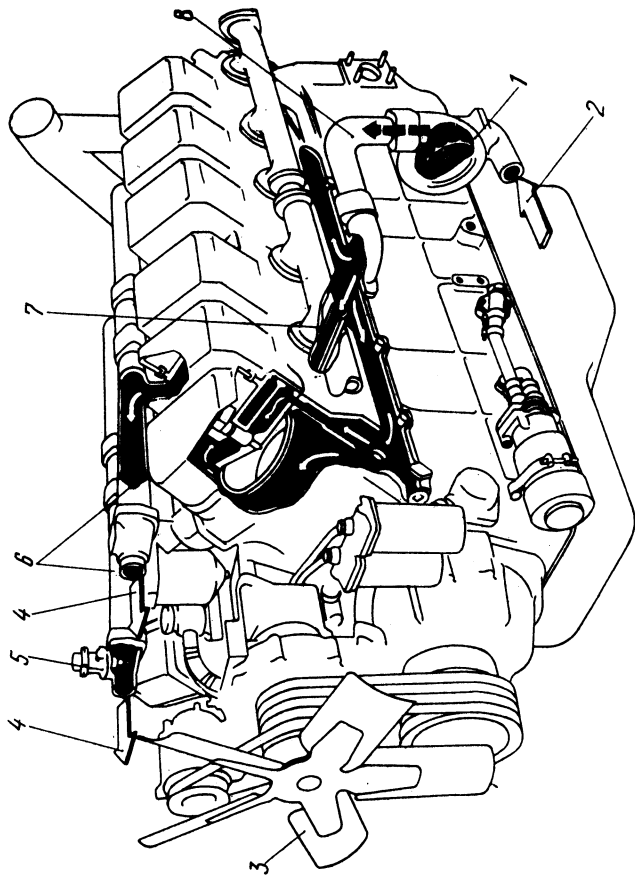


Рис. 23. Схема системы охлаждения:

1 — водяной насос; 2 — подвод охлаждающей жидкости от радиатора; 3 — вентилятор; 4 — отвод охлаждающей жидкости к радиатору; 5 — включатель гидромуфты вентилятора; 6 — водяные трубы; 7 — канал подачи охлаждающей жидкости к правому ряду цилиндров; 8 — труба подвода охлаждающей жидкости от водяного насоса

Во время работы двигателя циркуляция охлаждающей жидкости в системе охлаждения создается центробежным насосом. Из нагнетательного патрубка насоса через наружную водяную трубу и каналы в блоке жидкость под давлением поступает в водяные рубашки правого и левого ряда блока цилиндров, затем в головки цилиндров и собирается в водосборных трубопроводах.

Из водосборных трубопроводов нагретая жидкость подается в радиатор, где отдает тепло потоку воздуха, создаваемому вентилятором, после чего снова идет к водяному насосу. Когда температура охлаждающей жидкости опускается ниже  $75^{\circ}\text{C}$ , включатель перекрывает подачу масла в гидромуфту, и вентилятор выключается. При температуре охлаждающей жидкости выше  $90^{\circ}\text{C}$  включатель открывает подачу масла в гидромуфту, полости рабочих колес заполняются и вентилятор начинает работать.

Гидромуфта привода вентилятора с помощью автоматического включателя обеспечивает работу вентилятора в автоматическом режиме, благодаря чему, наряду со средствами, имеющимися на тракторе, достигается оптимальный тепловой режим двигателя. Термостаты на двигателе ЯМЗ-240БМ2 отсутствуют.

### ВОДЯНОЙ НАСОС

Водяной насос (рис. 24) — центробежного типа, установлен с левой стороны двигателя и крепится к торцовому листу. Привод насоса — шестеренчатый, от коленчатого вала через промежуточные шестерни.

В чугунном улиткообразном корпусе 3 вращается крыльчатка 7, напрессованная на валик 10 и закрепленная латунной колпачковой гайкой 9 со стопорной шайбой 8.

В корпусе насоса запрессовано кольцо 16. К торцовой поверхности этого кольца усилием бронзовой пружины 14 прижимается упорное кольцо 15 сальника водяного насоса, своими четырьмя выступами входящее в пазы втулки. Полированные поверхности втулки 17 и кольца 15 образуют подвижное уплотнение, защищающее полость подшипников от попадания воды.

Для уплотнения между валиком и кольцом установлена резиновая манжета 11 с двумя латунными обой-

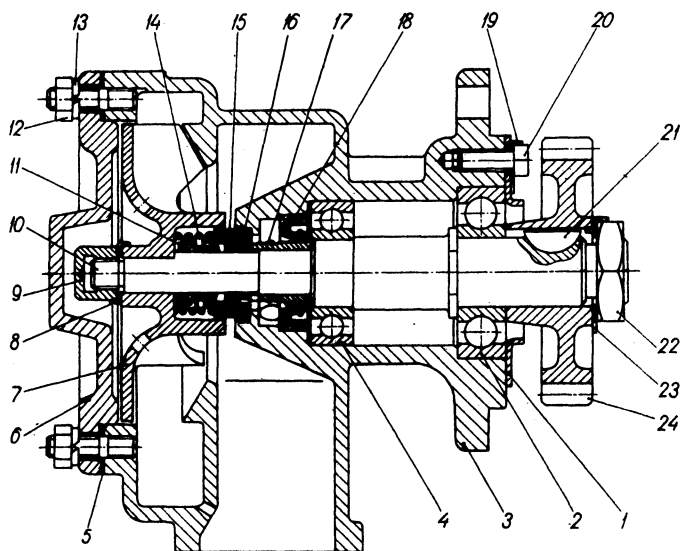


Рис. 24. Водяной насос:

1 — упорный фланец; 2, 4 — шарикоподшипники; 3 — корпус насоса; 5 — прокладка; 6 — крышка; 7 — крыльчатка; 8, 19, 23 — стопорные шайбы; 9 — гайка; 10 — валик; 11 — манжета сальника; 12 — гайка; 13 — пружинная шайба; 14 — пружина сальника; 15 — упорное кольцо сальника; 16 — кольцо корпуса; 17 — втулка; 18 — сальник; 20 — болт; 21 — шпонка; 22 — гайка; 24 — шестерня привода

мами, предохраняющими манжету от деформации при вращении.

Отдельные капли воды, просочившиеся через втулку корпуса водяного насоса, сливаются через дренажное отверстие в корпусе. Подшипники водяного насоса смазываются разбрызгиванием от общей системы смазки двигателя.

## ВЕНТИЛЯТОР

Привод вентилятора (рис. 25) осуществляется четырьмя клиновыми ремнями 13 от шкива 1 коленчатого вала на ведущий шкив 11 гидромукфы. Для привода генератора и компрессора пневмотормозов используется пятый ручей ведущего шкива.

Крыльчатка 2 вентилятора — пятилопастная, штампованная, закреплена шестью болтами на ступице 3 вентилятора, которая расположена на выходящем конце ведомого вала гидромукфы.

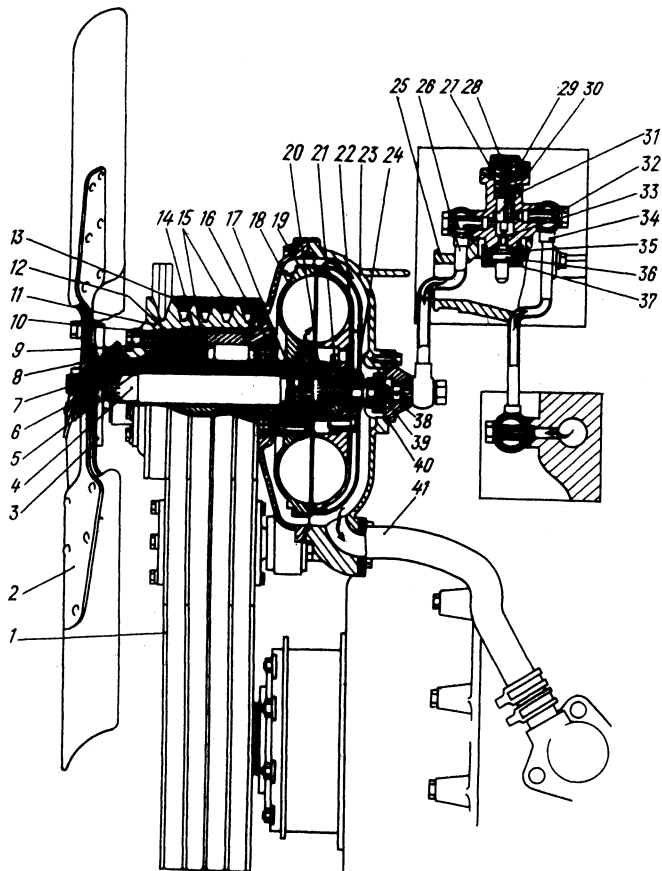


Рис. 25. Привод вентилятора:

1 — шкив; 2 — вентилятор; 3 — ступица; 4 — ведомый вал; 5 — гайка; 6 — подшипник; 7 — втулка; 8, 9 — манжеты; 10 — ступица ведущего шкива; 11 — ведущий шкив; 12 — ведущий вал; 13 — ремень; 14 — корпус подшипников; 15 — подшипники; 16 — переходная втулка; 17 — уплотнительные кольца; 18 — ведущее колесо; 19 — кожух; 20 — подшипник; 21 — ступица; 22 — ведомое колесо; 23 — корпус-кронштейн; 24 — гайки; 25 — водяная коробка; 26, 34 — подводящие трубки; 27 — крышка; 28 — возвратная пружина; 29 — шайба; 30 — золотник; 31 — корпус; 32 — штуцер; 33 — шток; 35 — регулировочные шайбы; 36 — термосилового датчик; 37 — гайка; 38 — фланец; 39 — пружина; 40 — торцовый уплотнитель; 41 — сливная трубка

## НАТЯЖНОЕ УСТРОЙСТВО

Натяжное устройство привода вентилятора установлено на кронштейне гидромуфты. Для смазки подшипников во внутреннюю полость шкива натяжного устройства через отверстие на переднем торце шкива заливается масло, применяемое для двигателей, до уровня отверстия под вывернутую пробку.

Периодически проверяйте состояние прокладки крышки и манжеты. При появлении течи устраните ее причину и добавьте масло. При снятии натяжного устройства заполняйте масляную полость шкива только после его установки на двигатель.

## ГИДРОМУФТА ПРИВОДА ВЕНТИЛЯТОРА

Вентилятор приводится через гидродинамическую муфту, которая включает и выключает вентилятор, а также гасит инерционные нагрузки в приводе, возникающие при резком изменении числа оборотов коленчатого вала.

Корпус-кронштейн 23 гидродинамической муфты закреплен на переднем торце двигателя четырьмя болтами. К корпусу-кронштейну на фланце крепится корпус 14 подшипников гидромуфты. Чаши корпуса-кронштейна 23 и корпуса 14 подшипников образуют полость, в которой вращаются рабочие колеса гидромуфты: ведущее (насосное) колесо 18 и ведомое (турбинное) 22. Ведущее колесо 18 напрессовано на конец полого ведущего вала 12 гидромуфты и прикреплено болтами к фланцу вала. Ведущий вал 12 установлен на двух шарикоподшипниках 15, расположенных в корпусе 14 подшипников. На противоположном конце ведущего вала напрессована ступица 10 ведущего шкива, закрепленная гайкой 5. На ступице шестью болтами закреплен ведущий шкив 11 гидромуфты. Масляная полость корпуса подшипников в месте выхода ведущего вала уплотнена резиновой манжетой 9. Внутри полого ведущего вала расположен ведомый вал 4 гидромуфты, опирающийся на шарикоподшипники 6 и 20. На один из концов вала напрессована ступица вентилятора 3, на другой — ступица 21 с прикрепленным к ней болтами ведомым колесом 22. Крепление ступиц на валу осуществлено гайками 24. Уплотнение ведомого вала осуществляется резиновой манжетой 8, работающей по втулке 7.

Ведомый вал имеет центральное сверление, через которое подводится масло. Масло выходит через радиальные сверления в ведомом валу в зоне расположения переходной втулки 16, несущей разрезные уплотнительные кольца 17. Далее масло проходит через сверления во втулке, попадает в радиальные сверления в ведущем валу и затем через радиальные сверления ведущего колеса — в межлопаточные каналы ведущего колеса.

Зазор между торцами рабочих колес закрыт по окружности штампованным кожухом 19, напрессованным и развальцованным на ведущее колесо. Слив масла из рабочих полостей колес происходит через одно радиальное отверстие в кожухе.

Масло в ведомый вал подводится через торцовый уплотнитель 40, расположенный во фланце 38 и прижатый к торцу вала пружиной 39. Масло из гидромуфты сливается в поддон через трубку 41.

### ВКЛЮЧАТЕЛЬ ГИДРОМУФТЫ

Включатель гидромуфты — золотникового типа, установлен на водяной коробке 25, закрепленной на выходном фланце водяного коллектора правого ряда цилиндров, нижняя часть его омывается жидкостью системы охлаждения. Чувствительным элементом автоматического включателя, реагирующим на температуру охлаждающей жидкости, является термосилового датчик 36 с твердым наполнителем (из термостата ТС 103). Включатель состоит из корпуса 31, крышки 27, золотника 30, возвратной пружины 28, шайбы 29 возвратной пружины, латунных регулировочных шайб 35, установленных между корпусом и торцом термосилового датчика, латунной гайки 37 крепления датчика, уплотнительных колец и прокладок. К корпусу штуцерами 32 закреплены подводящая 34 и отводящая 26 масляные трубки.

При повышении температуры охлаждающей жидкости до 94°C происходит выдвижение штока 33 термосилового датчика, который передвигает золотник так, что кромка золотника полностью открывает подводящее сверление, соединяя его с отводящим сверлением. При понижении температуры охлаждающей жидкости до 86°C золотник и шток под действием возвратной пружины переходят в первоначальное положение, подводящее и отводящее масляные сверления разобщаются.

При регулировке включателя регулировочные шайбы удаляются из-под торца корпуса, чем достигается более раннее включение, то есть при более низких температурах.

## ЭЛЕКТРООБОРУДОВАНИЕ

Электрооборудование двигателя выполнено по однопроводной схеме, в которой отрицательные полюсы источников тока и потребителей электроэнергии соединены с массой.

### ГЕНЕРАТОР

Генераторы Г-287Д и 5712.3701 (рис. 26) — трехфазные, синхронные, с электромагнитным возбуждением, со встроенными кремниевыми выпрямителями, служат для питания потребителей электроэнергии трактора и для подзарядки аккумуляторных батарей. Генератор Г-287Д работает в комплекте с регулятором напряжения РР-385Б, генератор 5712.3701 — с регулятором напряжения 2302.3702.

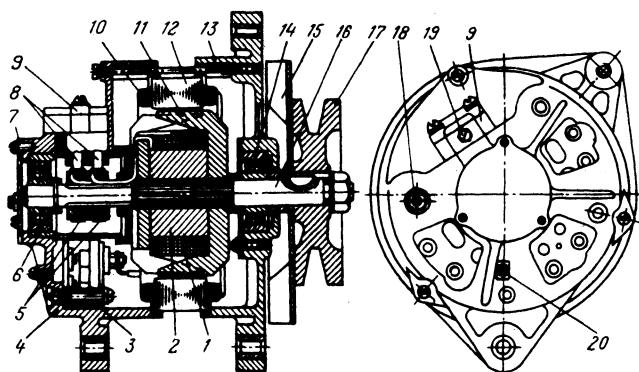


Рис. 26А. Генератор Г-287Д:

1 — обмотка возбуждения; 2 — втулка ротора; 3 — выпрямительный блок БПВ7-100; 4 — крышка со стороны контактных колец; 5 — контактные кольца; 6, 14 — шарикоподшипники; 7 — крышка шарикоподшипника; 8 — щетки; 9 — щеткодержатель; 10 — обмотка статора; 11 — полюсы ротора; 12 — пакет железа статора; 13 — крышка со стороны привода; 15 — вентилятор; 16 — вал ротора; 17 — шкив; 18 — вывод «+»; 19 — вывод «Ш»; 20 — винт массы

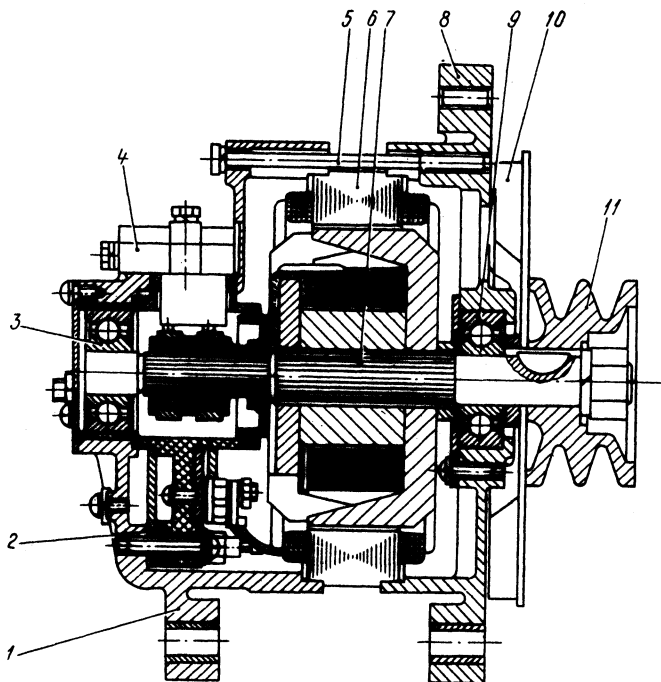


Рис. 26Б. Генератор 5712.3701:

1 — крышка со стороны контактных колец; 2 — выпрямительный блок БПВ7-100-02; 3, 9 — шарикоподшипники; 4 — щеткодержатель; 5 — стяжная шпилька; 6 — статор; 7 — вал ротора; 8 — крышка со стороны привода; 10 — вентилятор; 11 — шкив

### ТЕХНИЧЕСКАЯ ХАРАКТЕРИСТИКА

	Г-287Д	5712.3701
Номинальное напряжение, В . . . . .	14	28
Выпрямленный ток, А . . . . .	85	75
Начальная частота вращения при температуре окружающей среды и генератора $25 \pm 10^\circ\text{C}$ и напряжении 14 или 28 В, об/мин, не более:		
без нагрузки . . . . .	950	1280
при токе нагрузки 60 А . . . . .	2100	2350
Ток возбуждения, А . . . . .	$4,0 \pm 0,1$	—
Величина давления щеточных пружин (при сжатии до 17,5 мм), Н (гс) . . . . .	$2,16 \pm 0,30$ ( $220 \pm 30$ )	—
Масса генератора без шкива, кг . . . . .	10,0	8,9



Генератор установлен на специальном кронштейне и приводится от шкива вентилятора клиновым ремнем, общим для генератора и компрессора пневмотормозов.

Натяжение ремня привода генератора и компрессора осуществляется перемещением генератора вокруг оси его крепления.

## СТАРТЕР

На двигателе установлен стартер 25.3708-01. Стартер состоит из электродвигателя, механизма привода и электромагнитного тягового реле. Электродвигатель стартера — постоянного тока, последовательного возбуждения с питанием от аккумуляторных батарей.

Механизм стартера выполнен в герметичном исполнении и защищен от попадания пыли и воды.

Шестерня привода стартера вводится в зацепление с венцом маховика двигателя при помощи электромагнитного тягового реле, а из зацепления выходит автоматически после пуска двигателя и отключения реле. Тяговое реле укреплено на корпусе стартера. Механизм привода стартера оборудован храповичной муфтой свободного хода.

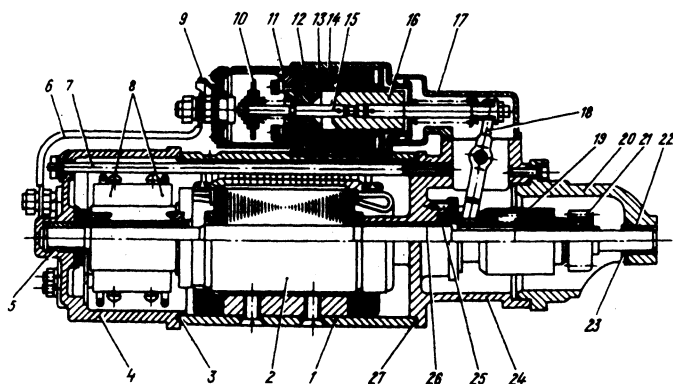


Рис. 27. Стартер 25.3708-01:

- 1 — корпус стартера; 2 — якорь; 3, 27 — уплотнительные кольца; 4 — крышка коллектора; 5, 22, 26 — подшипники вала якоря; 6 — соединительная шина; 7 — стяжная шпилька; 8 — щетки; 9 — контактные болты; 10 — контактный диск; 11 — корпус реле; 12 — сердечник; 13 — удерживающая обмотка; 14 — втягивающая обмотка; 15 — шток якоря; 16 — якорь реле; 17 — кожух; 18 — рычаг привода; 19 — привод; 20 — крышка привода; 21 — шестерня; 23 — упорная шайба; 24 — корпус привода; 25 — сальник

Стартер выполнен для работы в однопроводной системе, где вторым проводом служит масса трактора. Для обеспечения надежного соединения стартера с массой трактора на крышке со стороны коллектора имеется болт для присоединения гибкой токопроводящей перемычки.

Вал якоря стартера установлен в трех подшипниках скольжения, для смазки которых имеются три отверстия с помещенными в них войлочными фильцами. Отверстия закрыты резиновыми пробками.

### ТЕХНИЧЕСКАЯ ХАРАКТЕРИСТИКА

Номинальное напряжение, В . . . . .	24
Емкость аккумуляторной батареи, А·ч . . . . .	182
Номинальная мощность, кВт . . . . .	8,2
Пусковая мощность, кВт, не менее . . . . .	5,0
Ток холостого хода, А . . . . .	110
Частота вращения якоря на холостом ходу, об/мин	5000
Ток при тормозном моменте 60 Н·м (6 кгс·м), А	900
Напряжение включения реле, В . . . . .	18
Давление щеточных пружин, Н (кгс) . . . . .	14,7±1,4 (1,5±0,14)
Шестерня привода: число зубьев . . . . .	11
модуль . . . . .	4,25
Масса, кг . . . . .	29

# ЭКСПЛУАТАЦИЯ ДВИГАТЕЛЯ

## ЭКСПЛУАТАЦИОННЫЕ МАТЕРИАЛЫ ТОПЛИВО

При эксплуатации двигателя можно пользоваться дизельным топливом как советского производства, так и по спецификациям зарубежных фирм. Содержание серы в топливе не должно превышать 0,5%. Марки рекомендуемых топлив приведены в табл. 4.

Таблица 4

### МАРКИ ПРИМЕНЯЕМЫХ ТОПЛИВ В ЗАВИСИМОСТИ ОТ ТЕМПЕРАТУРЫ ОКРУЖАЮЩЕГО ВОЗДУХА

Страна-изготовитель	ГОСТ или спецификация	Марка топлива, применяемого при температуре воздуха		
		0°C и выше	минус 30°C и выше	минус 50°C и выше
СССР	ГОСТ 305—82	Л-0,2-40	З-0,2	А-0,2
		Л-0,5-40	минус 45	А-0,4
		Л-0,2-62	З-0,5	
		Л-0,5-62	минус 45	
США	ASTM 975—81 SAE VV-F'800	2D	З-0,2 минус 35*	
		сорт 3	З-0,5 минус 35*	
		DF-2	сорт 2 DF-1	сорт 1 DF-A
Англия	TC-10003 DEF-2402-B	А	—	—
		—	40/40	—
Канада	3-6P-6C	тип С (индекс НАТО F54)	тип В	тип А (индекс НАТО F-56)

\* До минус 20°C и выше.

Температура застывания топлива должна быть ниже температуры окружающего воздуха не менее чем на 15°C.

## МАСЛО

Надежная работа двигателя гарантируется при условии применения рекомендованных заводом марок масел.

Из масел советского производства применяйте масла группы «Г<sub>2</sub>» ГОСТ 17479.1—85:

- а) летом (при температуре воздуха выше +5°C)  
 моторное масло М-10Г<sub>2</sub>к по ГОСТ 8581—78,  
 моторное масло М-10Г<sub>2</sub> по ГОСТ 8581—78;
- б) зимой (при температуре воздуха ниже +5°C)  
 моторное масло М-8Г<sub>2</sub>к по ГОСТ 8581—78,  
 моторное масло М-8Г<sub>2</sub> по ГОСТ 8581—78.

При применении масел иностранного производства убедитесь, что они удовлетворяют требованиям государственных или фирменных спецификаций на смазочные масла для высокооборотных дизельных двигателей и предназначены для тяжелых условий работы.

Из масел иностранных фирм рекомендуется применять моторные масла:

летом — моторное масло с классом вязкости 10 (SAE 30),

зимой — моторное масло с классом вязкости 8 (SAE 20).

Масла иностранного производства, пригодные для эксплуатации двигателя ЯМЗ-240БМ2, даны в табл. 5.

Таблица 5

Фирма	Марка масла в зависимости от температуры окружающего воздуха	
	более 5°C	менее 5°C
British Petroleum	Energol Diesel S2 SAE 30	Energol Diesel S2 SAE 20W
Shell	Rotella T-30	Rotella T-20
Vacuum Oil Co., Ltd	Delvac Oil S230	Delvac Oil S220
Esso Petroleum Co., Ltd	Essolube SDX 30	Essolube SDX 20
Mobil	Delvac 1330	—
Elf	Performance SAE 30	Performance SAE 20

## ОХЛАЖДАЮЩАЯ ЖИДКОСТЬ

Систему охлаждения заполняйте специальной жидкостью «Тосол-А40М», или «Тосол-А65М», которые имеют температуру замерзания соответственно минус 40°С и минус 65°С и применяются в зависимости от климатической зоны эксплуатации.

Указанную охлаждающую жидкость готовить путем разбавления дистиллированной водой препарата «Тосол-АМ» по ТУ 6.02-751-86, содержащего антипенные и антикоррозийные присадки.

Допускается в качестве охлаждающей жидкости применять чистую воду. Вода должна быть мягкой, дающей наименьшее количество осадков. Очистку воды производить отстаиванием или фильтрацией. Колодезную и ключевую воду умягчайте кипячением или добавлением тринатрийфосфата в количестве 2 г/л воды с последующим отстаиванием и фильтрацией.

Воду при первой же возможности замените на «Тосол-А40М».

## ПУСК, РАБОТА И ОСТАНОВКА ДВИГАТЕЛЯ

Пуск двигателя производите, только убедившись в его исправности и в наличии топлива, охлаждающей жидкости и масла в соответствующих системах.

**Подготовка к первичному пуску нового двигателя или после длительной стоянки:**

1. Залейте в бак чистое топливо рекомендуемой марки.

2. Залейте в масляный картер двигателя чистое масло рекомендуемой марки до верхней метки масломерного щупа (рис. 28).

3. Залейте в систему охлаждения охлаждающую жидкость. В зимнее время года перед пуском прогрейте двигатель с помощью пускового подогревательного устройства.

4. Проверьте натяжение приводных ремней.

5. Проверьте соединения и надежность крепления топливопроводов.

6. Заполните топливом систему питания с помощью ручного подкачивающего насоса.

7. Проверьте надежность соединения и легкость хода деталей механизма управления регулятором частоты вращения.

8. Прокачайте систему смазки двигателя маслом с помощью электромаслозакачивающего насоса до давления 100 кПа (1 кгс/см<sup>2</sup>), при этом время непрерывной работы электродвигателя насоса не должно превышать трех минут. При наличии давления двигатель готов к пуску.

**Пуск.** Скобу 1 (рис. 29) регулятора частоты вращения установите в положение включенной подачи топлива, а рычаг 2 управления регулятором — в положение, соответствующее минимальной частоте вращения. При пуске двигателей зимой рычаг управления регулятором установите в среднее положение. Поверните ручку замка-включателя стартера; как только двигатель начнет устойчиво работать, ручку отпустите.

Продолжительность непрерывной работы стартера не должна превышать 10 с при положительной температуре и 20 с при отрицательной температуре. Более длительная непрерывная работа стартера может вызвать перегрев электродвигателя стартера и выход его из строя. Повторный пуск производите после одно-двух

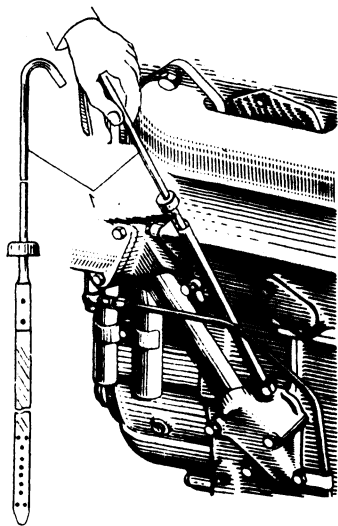


Рис. 28. Проверка уровня масла в поддоне двигателя:  
1 — маслосмерный шуп

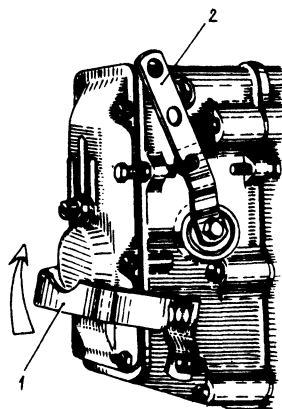


Рис. 29. Подача включена, минимальная частота вращения:  
1 — скоба останова; 2 — рычаг управления регулятором

минутного перерыва. Если после трех пусков двигатель не начнет работать, найдите и устраните неисправность.

### КОНТРОЛЬ ЗА РАБОТОЙ

При эксплуатации двигателя следите за показаниями контрольно-измерительных приборов и сигнальных устройств.

Температуру охлаждающей жидкости поддерживайте в пределах 80—100°C.

Не допускайте работу двигателя под нагрузкой при температуре охлаждающей жидкости ниже 70°C, так как при этом значительно ухудшается сгорание топлива, на стенках гильз происходит конденсация продуктов неполного сгорания, резко возрастает износ гильз и поршневых колец, снижается экономичность двигателя.

Прогрев двигателя производите на частичных нагрузках при частоте вращения не более 1500—1700 об/мин.

Температура масла в картере должна быть в пределах 80—100°C.

Допускается кратковременное, до 10 минут, повышение температуры охлаждающей жидкости до 105°C и масла до 110°C.

Давление масла в магистрали блока на прогревом двигателе должно быть в пределах 400—700 кПа (4—7 кгс/см<sup>2</sup>) при номинальной частоте вращения и не менее 100 кПа (1 кгс/см<sup>2</sup>) при минимальной частоте вращения. После длительной эксплуатации допускается работа при давлении масла в магистрали блока не ниже 300 кПа (3 кгс/см<sup>2</sup>) при номинальной частоте вращения и не ниже 50 кПа (0,5 кгс/см<sup>2</sup>) при минимальной частоте вращения.

Свечение лампочки светового сигнализатора масляного фильтра при работе прогретого до нормальной температуры двигателя указывает на загрязненность и повышенное сопротивление фильтрующих элементов, на открытие перепускного клапана и поступление нефiltroванного масла в систему смазки двигателя. В этом случае замените фильтрующие элементы. Допустимо свечение сигнализатора при пуске двигателя на холодном масле при прогреве.

## ОСТАНОВКА ДВИГАТЕЛЯ

Перед остановкой двигатель должен в течение 1—3 минут работать без нагрузки при средней частоте вращения коленчатого вала.

Для остановки уменьшите частоту вращения до минимальной, после чего поверните скобу 1 останова в положение выключенной подачи (рис. 30).

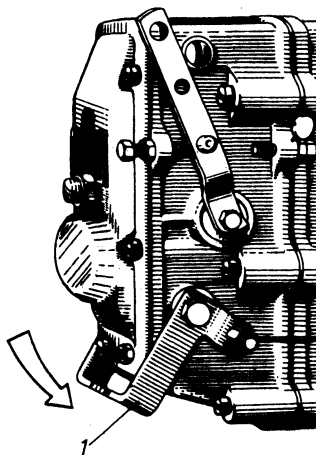


Рис. 30. Подача выключена:  
1 — скоба остано́ва

## ОСОБЕННОСТИ ЗИМНЕЙ ЭКСПЛУАТАЦИИ

Для обеспечения бесперебойной работы двигателя в зимних условиях своевременно замените эксплуатационные материалы зимними сортами и при работе руководствуйтесь общими правилами зимней эксплуатации.

Подготовку к зимней эксплуатации рекомендуется совместить с очередным техническим обслуживанием № 2 или № 3 и, кроме того, замените летнее масло зимним.

Промойте топливный бак и заправьте его зимним топливом. При заправке вместе с топливом в бак не должна попадать вода, так как это приведет к замерзанию топливопроводов и перебоям в работе двигателя.



Не допускайте разбавления дизельного топлива бензином, так как это может вызвать перебои в работе топливной аппаратуры из-за образования газовых пробок.

Рекомендуется утеплять топливные баки, фильтр грубой очистки топлива, топливопроводы и аккумуляторные батареи.

Электропусковая система двигателей при исправных аккумуляторных батареях емкостью не менее 182 А·ч обеспечивает пуск без подогрева при температуре выше минус 10°C. При температуре ниже минус 10°C перед пуском прогрейте двигатель с помощью подогревательного устройства.

С целью предотвращения «разноса» двигателя в зимний период эксплуатации категорически запрещается обливать топливный насос высокого давления перед пуском горячей водой. В течение всего периода эксплуатации запрещается мойка топливного насоса водой под напором.

При остановке двигателя в зимний период эксплуатации скобу кулисы регулятора оставляйте в положении выключенной подачи.

При зимней эксплуатации следите за температурой охлаждающей жидкости: при ее понижении до 70°C закройте жалюзи, а если необходимо, утеплите капот и радиатор защитным кожухом.

# ТЕХНИЧЕСКОЕ ОБСЛУЖИВАНИЕ

Техническое обслуживание является профилактическим мероприятием, обеспечивающим содержание двигателя в постоянной технической исправности. Правильное и своевременное проведение технического обслуживания предупреждает повышенные износы, поломки и обеспечивает бесперебойную длительную работу двигателя.

Техническое обслуживание по периодичности и перечню выполняемых работ подразделяется на следующие виды:

**Ежесменное техническое обслуживание (ЕТО)** выполняется один раз в смену по окончании работы.

**Первое техническое обслуживание (ТО-1)** производится через каждые 125 моточасов работы двигателя.

**Второе техническое обслуживание (ТО-2)** производится через каждые 500 моточасов работы двигателя.

**Третье техническое обслуживание (ТО-3)** производится через каждые 1000 моточасов работы двигателя.

**Сезонное техническое обслуживание (СТО)** производится при переходе к зимней или летней эксплуатации.

Проведение операций периодического технического обслуживания обязательно.

## ЕЖЕСМЕННОЕ ТЕХНИЧЕСКОЕ ОБСЛУЖИВАНИЕ

1. Проверьте состояние двигателя наружным осмотром.
2. Проверьте уровень масла в картере двигателя.
3. Проверьте работу двигателя на слух и по показаниям контрольных приборов.

## ПЕРВОЕ ТЕХНИЧЕСКОЕ ОБСЛУЖИВАНИЕ

1. Слейте отстой из топливных фильтров грубой и тонкой очистки (ориентировочно по 0,1 л). Зимой отстой сливайте ежедневно, летом — не реже одного раза в неделю.

2. Проверьте и при необходимости отрегулируйте натяжение приводных ремней.

3. Промойте фильтр центробежной очистки масла.

4. Проверьте подтяжку внешних резьбовых соединений.

**Через одно ТО-1 дополнительно:**

5. Замените масло в системе смазки двигателя.

6. Замените элементы фильтра грубой очистки топлива.

7. Замените элементы масляного фильтра. При свечении сигнализатора на прогретом двигателе элементы замените ранее указанного срока.

## ВТОРОЕ ТЕХНИЧЕСКОЕ ОБСЛУЖИВАНИЕ

1. Проверьте и при необходимости отрегулируйте натяжение приводных ремней.

2. Замените масло в системе смазки двигателя.

3. Промойте фильтр центробежной очистки масла.

4. Замените элементы масляного фильтра.

5. Замените элементы фильтров грубой и тонкой очистки топлива.

6. Подтяните гайки крепления целикковых головок цилиндров.

7. Отрегулируйте тепловые зазоры клапанного механизма.

8. Подтянуть резьбовые соединения муфты привода топливного насоса высокого давления.

9. Проверьте и при необходимости отрегулируйте угол опережения впрыскивания топлива.

## ТРЕТЬЕ ТЕХНИЧЕСКОЕ ОБСЛУЖИВАНИЕ

1. Проверьте и при необходимости отрегулируйте натяжение приводных ремней.

2. Замените масло в системе смазки двигателя.

3. Промойте фильтр центробежной очистки масла.

4. Замените элементы масляного фильтра.

5. Замените элементы фильтров грубой и тонкой очистки топлива.

6. Подтяните гайки крепления целиковых головок цилиндров.

7. Отрегулируйте тепловые зазоры в клапанном механизме.

8. Проверьте и при необходимости отрегулируйте угол опережения впрыскивания топлива.

9. Снимите форсунки с двигателя и проведите их техническое обслуживание.

10. Проведите техническое обслуживание топливного насоса высокого давления. Первое обслуживание насоса проводите по окончании гарантийного срока.

11. Каждые 3500 часов работы проводите техническое обслуживание стартера 25.3708-01.

12. После 5000 часов работы (4000 часов для генератора 5712.3701) снять генератор с двигателя и провести его техническое обслуживание.

#### **СЕЗОННОЕ ТЕХНИЧЕСКОЕ ОБСЛУЖИВАНИЕ**

1. Осенью и весной заменить масло и топливо на соответствующие предстоящему сезону.

#### **ТЕХНИЧЕСКОЕ ОБСЛУЖИВАНИЕ ПОСЛЕ ОБКАТКИ**

Для предупреждения повышенных износов двигатель должен быть подвергнут приработке (обкатке) при уменьшенной нагрузке. При этом трущиеся поверхности становятся прочнее и лучше воспринимают эксплуатационные нагрузки. Правильно проведенной обкаткой можно существенно удлинить срок службы двигателя.

Обкатка обязательна и после капитального ремонта двигателя.

Обкатка двигателя происходит в течение первых 30 часов работы. За этот период двигатель не нагружайте до максимальной мощности, так как в нем происходит полная приработка деталей цилиндро-поршневой группы, стабилизируется расход масла, двигатель полностью подготавливается к принятию повышенных нагрузок.

По окончании обкатки:

1. Прогрейте двигатель до температуры охлаждающей жидкости 80—90°C.

2. Замените масло в системе смазки.
3. Замените фильтрующие элементы масляного фильтра.
4. Промойте фильтр центробежной очистки масла.
5. Произведите затяжку гаек крепления головок цилиндров.
6. Отрегулируйте зазоры клапанного механизма.
7. Подтянуть резьбовые соединения муфты привода топливного насоса высокого давления.
8. Проверьте и при необходимости отрегулируйте установку угла опережения впрыскивания топлива.
9. Подтяните внешние резьбовые соединения.
10. Отрегулируйте натяжение приводных ремней.
11. Через 125 часов работы двигателя произведите вторую затяжку гаек крепления цилиндровых головок цилиндров.
12. Через первые 250 часов работы снять форсунки с двигателя и провести их техническое обслуживание.

## **РЕГУЛИРОВКА ДВИГАТЕЛЯ**

### **РЕГУЛИРОВКА ЗАЗОРОВ КЛАПАННОГО МЕХАНИЗМА**

Тепловые зазоры между носками коромысел и торцами клапанов газораспределения обеспечивают герметичность посадки клапанов на седла и компенсируют тепловое расширение деталей механизма при работе двигателя. Величину теплового зазора у впускного и выпускного клапанов устанавливайте одинаковой в пределах 0,25—0,30 мм. При проверке на двигателе из-за возможного биения сопрягаемых деталей распределительного механизма тепловые зазоры после проворачивания коленчатого вала должны укладываться в пределы 0,20—0,40 мм. При слишком больших тепловых зазорах уменьшается высота подъема клапанов, вследствие чего ухудшаются наполнение и очистка цилиндров, растут ударные нагрузки и увеличивается износ деталей распределительного механизма. При очень малых зазорах в результате нагрева или износа рабочих фасок клапана и седла головки не обеспечивается герметичность камеры сгорания, двигатель теряет компрессию и не развивает полной мощности. Клапаны перегреваются, и фаски могут прогореть.

Тепловые зазоры регулируйте на холодном двигателе или не ранее, чем через 15 минут после его останова в следующем порядке:

1. Выключите подачу топлива скобой регулятора.
2. Снимите крышки головок цилиндров.
3. Подтяните тарированным ключом гайки крепления целиковых головок цилиндров. Гайки крепления индивидуальных головок цилиндров подтягивать не нужно.
4. Снимите крышку 2 (рис. 31) смотрового люка, находящуюся на картере маховика или крышку 2 (рис. 32) на передней крышке блока цилиндров с правой стороны. Через смотровой люк видны риски, нанесенные на шестерне привода топливного насоса высокого давления и корпусе гасителя крутильных колебаний.

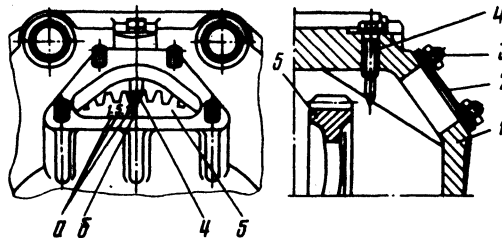


Рис. 31. Вид на метки для регулировки клапанов:

- 1 — картер маховика; 2 — крышка люка; 3 — прокладка;  
4 — указатель; 5 — шестерня привода топливного насоса;  
а — цифры, обозначающие номера цилиндров; б — риска

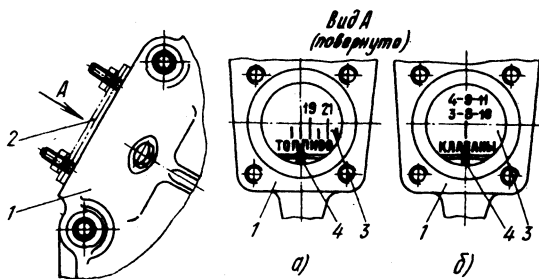


Рис. 32. Вид на метки гасителя крутильных колебаний:

- а — при регулировке опережения впрыскивания топлива;  
б — при регулировке зазоров клапанного механизма; 1 — передняя крышка блока; 2 — крышка смотрового люка; 3 — гаситель крутильных колебаний; 4 — указатель

Совмещение определенной риски с указателем определяет положение, при котором можно регулировать зазоры в клапанном механизме на нужном цилиндре. Цифры, нанесенные на шестерне и гасителе крутильных колебаний около рисок, указывают номера цилиндров, на которых можно регулировать зазоры в клапанном механизме при данном положении коленчатого вала, при этом оба клапана регулируемого цилиндра должны быть закрыты.

5. Отрегулируйте зазоры между коромыслами и торцами клапанов тех цилиндров, номера которых указаны около совмещенной с указателем метки. Для этого щупом проверьте зазоры между торцами клапанов и носками коромысел указанных цилиндров и, если необходимо, отрегулируйте их в пределах 0,25—0,30 мм.

Для регулировки зазоров отверните контргайку регулировочного винта (рис. 33), вставьте в зазор щуп и, вращая винт отверткой, установите требуемый зазор (рис. 34). Придерживая винт отверткой, затяните контргайку и проверьте величину зазора. При правильно отрегулированном зазоре щуп толщиной 0,25 мм должен входить при легком нажиме, а толщиной 0,30 мм — с усилием.

6. Для регулировки зазоров клапанного механизма следующего цилиндра проверните коленчатый вал в направлении рабочего движения до совмещения меток следующего цилиндра с указателем.

Вращайте коленчатый вал с помощью механизма проворота (рис. 35), установленного на картере маховика с правой стороны, или ломиком за маховик через нижний люк картера маховика (рис. 36). Вращение коленчатого вала механизмом проворота производите специальным ключом 4 (рис. 37) за хвостовик 3 шестерни 2 механизма проворота, предварительно введя шестерню в зацепление с венцом маховика нажимом на хвостовик (в положение «б»). Усилие для проворота прилагайте при движении рукоятки ключа вниз. Если проворот происходит при обратном движении рукоятки ключа, ключ переверните другой стороной.

Вращение вала ломиком за маховик производите слева направо (по направлению вращения коленчатого вала).

В указанной последовательности регулируйте тепловые зазоры всех цилиндров.

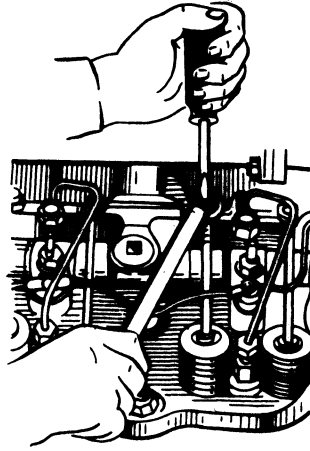


Рис. 33. Отвертывание контргайки регулировочного винта

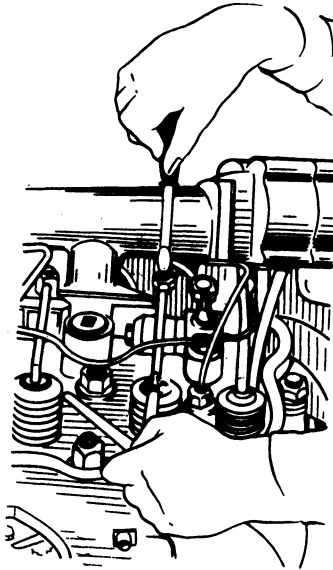


Рис. 34. Регулировка зазора клапанного механизма



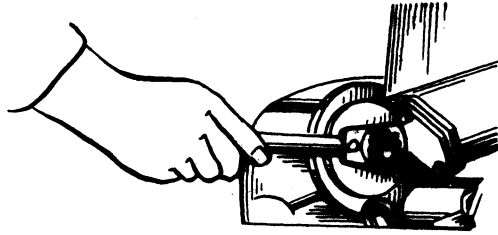


Рис. 35. Проворачивание коленчатого вала механизмом проворота

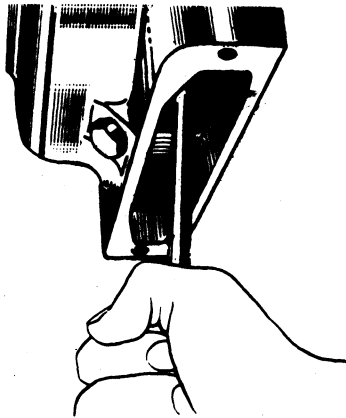


Рис. 36. Проворачивание коленчатого вала ломиком за отверстия в маховике

7. После окончания регулировкипустите двигатель и прослушайте его работу. При больших зазорах клапаны будут стучать.

8. Убедившись в правильной регулировке клапанного механизма, закройте смотровой люк и поставьте крышки головок цилиндров, после чего убедитесь в отсутствии подтекания масла из-под прокладок на работающем двигателе.

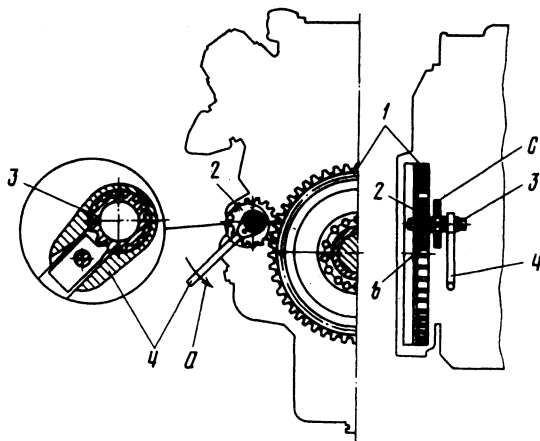


Рис. 37. Механизм проворота коленчатого вала:  
 1 — зубчатый венец маховика; 2 — шестерня; 3 — хвостовик;  
 4 — ключ-трещотка; а — направление приложения усилия при проворачивании вала; б — положение шестерни при проворачивании вала; с — положение шестерни в свободном состоянии

### ЗАТЯГИВАНИЕ ГАЕК КРЕПЛЕНИЯ ГОЛОВЕК ЦИЛИНДРОВ

Затягивание гаек крепления индивидуальных головок цилиндров в эксплуатации производится один раз — по окончании периода обкатки. Гайки затягивайте моментом 240—260 Н·м (24—26 кгс·м) в последовательности, показанной на рис. 38.

Гайки крепления целиковых головок цилиндров затягивайте по окончании обкатки и затем при каждом ТО-2 моментом 240—260 Н·м (24—26 кгс·м) в последовательности, показанной на рис. 39.

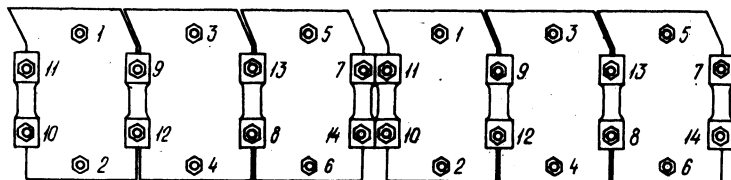


Рис. 38. Последовательность затягивания гаек крепления индивидуальных головок цилиндров

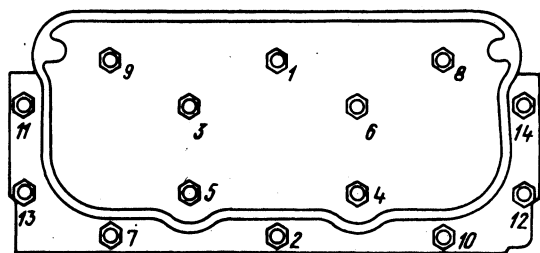


Рис. 39. Последовательность затягивания гаек крепления целиксовой головки цилиндров

После замены прокладки целиксовой головки цилиндров повторные подтяжки гаек крепления головки цилиндров производите при наработке двигателя после замены прокладки:

- 1) 1,5—5 часов;
- 2) 60 часов;
- 3) 125 часов, и далее при каждом ТО-2.

Запрещается затягивать гайки моментом большим, чем указано, так как это может привести к обрыву шпилек и поломкам головок цилиндров, а герметичность соединения этим не восстановится.

### РЕГУЛИРОВКА УГЛА ОПЕРЕЖЕНИЯ ВПРЫСКИВАНИЯ

Угол опережения впрыскивания топлива устанавливайте в такой последовательности:

Вращайте коленчатый вал двигателя (рис. 35, 36) до совмещения риски, соответствующей углу  $18^\circ$  на гасителе крутильных колебаний, с указателем (рис. 32а) или аналогичной риски на маховике с указателем (рис. 40). В момент совмещения меток должны совместиться метка на торце муфты 3 (рис. 41) опережения с рисккой на указателе 2. Если метки не совместились, отверните две гайки, как показано на рис. 41, и поворотом муфты опережения за счет овальных отверстий на приводе совместите метки.

Не сбивая совмещенного положения меток, затяните гайки привода и, провернув коленчатый вал, проверьте правильность установки угла опережения впрыскивания.

Если начало подачи топлива происходит до совпадения меток с указателями, прекратите прокрутку вала,

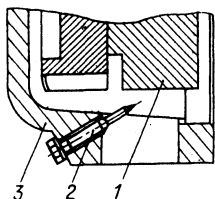
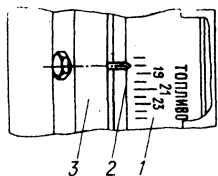


Рис. 40. Риски на маховике для регулировки угла опережения впрыскивания топлива:

1 — маховик; 2 — указатель; 3 — картер маховика

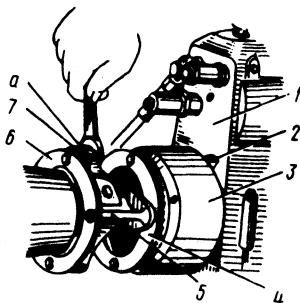


Рис. 41. Привод топливного насоса высокого давления:

1 — топливный насос высокого давления; 2 — указатель; 3 — муфта опережения; 4, 6 — пластины привода; 5 — ведущая полумуфта; 7 — фланец полумуфты; а — выступ фланца

отверните гайки привода топливного насоса высокого давления (рис. 41) и, придерживая муфту опережения в положении начала подачи топлива, проверните коленчатый вал до совпадения меток с соответствующими указателями. В этом положении затяните болты крепления полумуфты.

Если совпадение меток происходит раньше, чем начало подачи топлива, проворотом коленчатого вала установите момент начала подачи топлива. Затем, отвернув гайки и удерживая муфту опережения впрыскивания в положении начала подачи, проверните коленчатый вал в обратном направлении на  $15-20^\circ$  (4—5 качаний ключа); затем проворотом коленчатого вала по направлению вращения совместите метки с указателями. Затяните гайки привода и снова проверьте установку опережения впрыскивания.

## ТЕХНИЧЕСКОЕ ОБСЛУЖИВАНИЕ СИСТЕМЫ СМАЗКИ

Срок службы двигателя зависит от своевременного и тщательного проведения смазки, а также от сорта и качества применяемых масел и смазок.

Во избежание проникновения грязи в механизмы при техническом обслуживании тщательно очищайте места смазки.

Места двигателя, требующие периодического добавления или замены смазки, указаны в «Таблице смазки» (табл. 6)

### ПРОВЕРКА УРОВНЯ МАСЛА

Уровень масла проверяйте по меткам указателя уровня масла (рис. 28) не раньше, чем через 5 минут после остановки двигателя, установив трактор на ровной горизонтальной площадке. Если уровень масла находится близко к нижней метке, долейте свежее масло до верхней метки.

### СМЕНА МАСЛА

Для удаления из системы смазки отложений масло сливайте из прогретого двигателя. Для слива масла отверните сливную пробку на картере. После полного слива масла пробку заверните.

Заливайте масло в двигатель через горловину 1 (рис. 42), находящуюся в передней части развала блока с правой стороны. Перед заливкой очистите горловину от пыли и грязи. Заливайте масло из маслораздаточной колонки дозировочным пистолетом, в крайнем случае — через воронку из чистой заправочной посуды.

Для заливки масла в муфту опережения впрыскивания выверните два винта 2 (рис. 18) и установите муфту одним из отверстий в верхнее положение. Масло заливайте через верхнее отверстие до появления его из второго отверстия. После заполнения муфты винты заверните.

Если в процессе эксплуатации двигателя отмечаются повышенные отложения в роторе фильтра центробежной очистки масла, на деталях, расположенных под крышками головок цилиндров, и преждевременное загрязнение

ТАБЛИЦА СМАЗКИ

Позиция на рис. 42	Место смазки	Наименование смазочных материалов		Количество точек смазки	Указание о выполнении работ	Периодичность проверки и замены в часах работы
		летом	зимой			
1	Маслозаливная горловина, масляный картер двигателя	Моторное масло М-10Г <sub>2</sub> к Моторное масло М-10Г <sub>2</sub>	Моторное масло М-8Г <sub>2</sub> к Моторное масло М-8Г <sub>2</sub>	1	Проверьте уровень, при необходимости долейте Замените масло	Ежедневно  250
2	Муфта опережения впрыскивания	Масло, применяемое для двигателя	Масло, применяемое для двигателя	1	Замените масло	1000
3	Подшипники стартера	То же	То же	3	Залейте в подшипники по 10 капель масла	3500
4	Привод стартера	То же	То же	1	Залейте масло в корпус привода	3500
5	Шлицевая часть вала якоря	Литол-24	Литол-24	1	Смажьте вал якоря	3500
6	Подшипники натяжного устройства	То же	То же	1	Долейте масло до уровня отверстия	При сезонном обслуживании

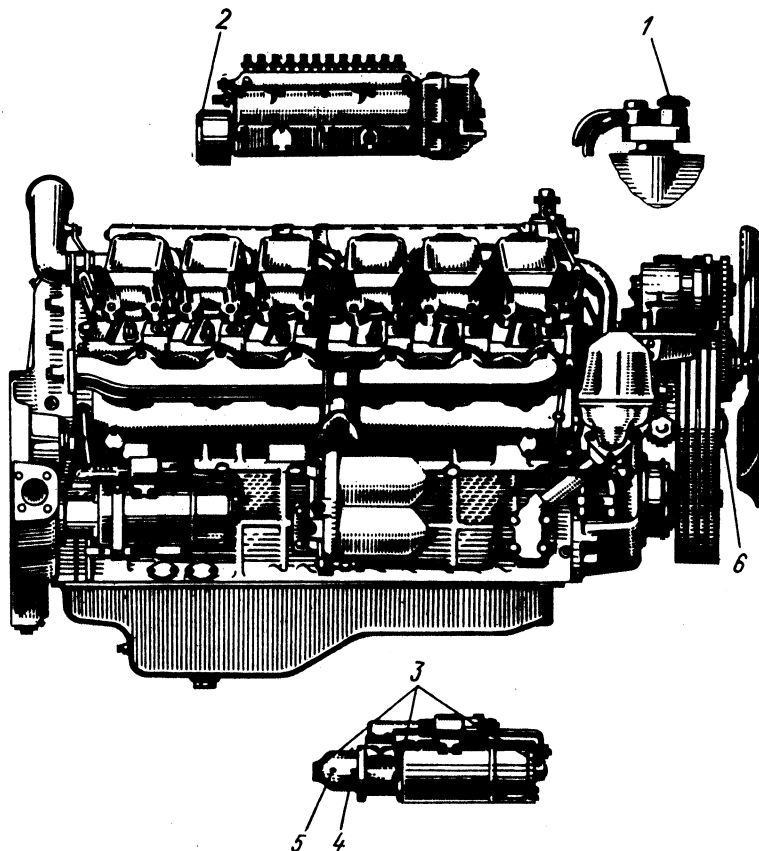


Рис. 42. Точки смазки

масляных фильтров, сроки смены масла этой партии должны быть сокращены вдвое, то есть до 125 часов.

#### ЗАМЕНА ФИЛЬТРУЮЩИХ ЭЛЕМЕНТОВ МАСЛЯНОГО ФИЛЬТРА

1. Отверните на 3—4 оборота болт крепления нижнего колпака фильтра (рис. 43) и слейте масло в подставленную посуду.

2. Выверните болт крепления нижнего колпака фильтра и снимите колпак вместе с элементом.

3. Извлеките фильтрующий элемент из колпака (рис. 44).

4. В том же порядке снимите верхний колпак и фильтрующий элемент.

5. Промойте в дизельном топливе колпаки фильтров.

6. Замените фильтрующие элементы, а при ТО-3 и прокладки колпаков, новыми и соберите фильтр. На двигатель следует устанавливать только бумажные фильтрующие элементы. Установка других элементов категорически запрещается.

7. Проверьте отсутствие течи в соединениях фильтра при работающем двигателе; при наличии подтекания подтяните болты колпаков.

При свечении сигнализатора на прогретом двигателе замените фильтрующие элементы, не ожидая очередного технического обслуживания.

После 3500 часов работы (или через 2 года эксплуатации) замените уплотнительные прокладки элементов масляного фильтра дет. 240-1017122-Б в корпусе фильтра и 238НБ-1017045-Б2 в колпаке фильтра.

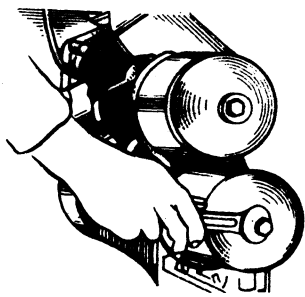


Рис. 43. Отвертывание болта крепления колпака

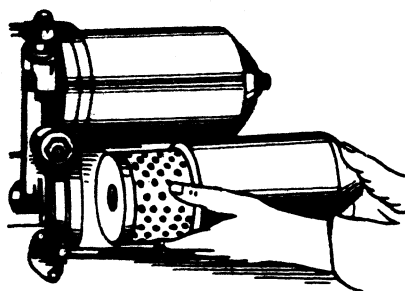


Рис. 44. Извлечение фильтрующего элемента

### ПРОМЫВКА ФИЛЬТРА ЦЕНТРОБЕЖНОЙ ОЧИСТКИ МАСЛА

1. Отверните гайку крепления колпака фильтра (рис. 45) и снимите колпак.

2. Отверните гайку крепления ротора, снимите упорную шайбу и ротор (рис. 46).



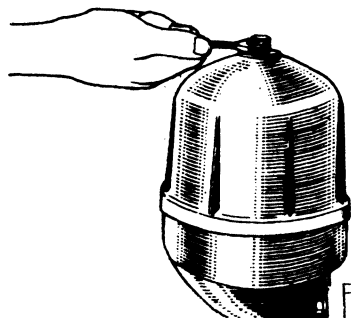


Рис. 45. Отвертывание гайки колпака

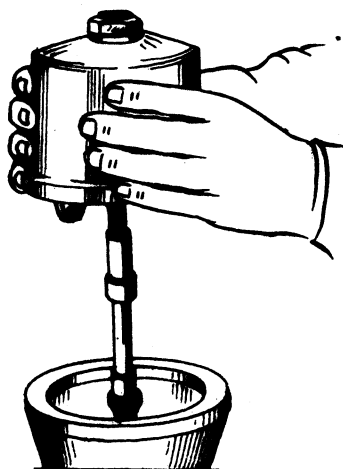


Рис. 46. Снятие ротора

3. Разберите ротор, для чего отверните гайку, снимите шайбу и колпак ротора.

4. Удалите из колпака и ротора осадок и промойте их в дизельном топливе.

5. Соберите фильтр в обратной последовательности, проверив состояние прокладок и сопел ротора. Если необходимо -- замените поврежденную прокладку, а сопла ротора прочистите.

#### **СНЯТИЕ И ПРОМЫВКА КЛАПАНОВ СИСТЕМЫ СМАЗКИ**

При заедании редукционного клапана основной секции масляного насоса, предохранительного клапана радиаторной секции или других клапанов системы смазки выверните его, отогнув предварительно замковую шайбу. Клапан промойте в дизельном топливе, по возможности не разбирая, и установите на место.

При неисправностях (поломка пружины и др.) замените клапан в сборе.

## ТЕХНИЧЕСКОЕ ОБСЛУЖИВАНИЕ ТОПЛИВНОЙ АППАРАТУРЫ

Обслуживание топливной аппаратуры производите с максимальной тщательностью и чистотой. После отсоединения топливopоводов штуцеры топливных насосов, форсунок, фильтров и отверстия трубопроводов защитите от попадания грязи пробками, колпачками, заглушками или чистой изоляционной лентой. Все детали перед сборкой тщательно очистите и промойте в чистом бензине или дизельном топливе.

*Запрещается изменять рекомендуемую заводом регулировку подачи топлива. Увеличение подачи вызовет повышенную дымность и перегрев двигателя, но мощность его не увеличится.*

С целью предотвращения «разноса» двигателя в зимний период эксплуатации категорически запрещается обливать топливный насос высокого давления горячей водой. В течение всего периода эксплуатации запрещается мойка топливного насоса водой под напором.

### ОБСЛУЖИВАНИЕ ФОРСУНОК

При обслуживании форсунок, в также при замене хотя бы одной форсунки все форсунки отрегулировать на давление начала впрыскивания  $20,6^{+0,8}$  МПа ( $210^{+8}$  кгс/см<sup>2</sup>). Регулировку производить на специальном приборе (из отечественных приборов рекомендуется КИ-3333). Давление подъема иглы регулировать винтом при снятом колпаке форсунки и отвернутой контргайке (рис. 47). При ввертывании винта давление повышается, при вывертывании — понижается.

После длительной работы на двигателе допускается снижение давления начала впрыскивания форсунок до 18,1 МПа (185 кгс/см<sup>2</sup>).

Качество распыливания считается удовлетворительным, если при подводе в форсунку со скоростью 70—80 качков в минуту топливо впрыскивается в атмосферу в туманообразном состоянии и равномерно распределяется по поперечному сечению конуса струи и по каждому отверстию распылителя. Начало и конец впрыска должны быть четкими. Впрыск топлива новой форсункой сопровождается характерным резким звуком. Отсутствие резкого звука у бывших в употреблении форсу-

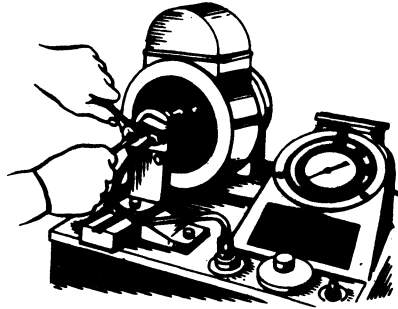


Рис. 47. Регулировка давления  
подъема иглы форсунки

нок при проверке их на ручном стенде не служит признаком некачественной работы форсунки. При закоксовке одного или нескольких отверстий разберите форсунку, ее детали прочистите и промойте в бензине. При подтекании по конусу или заедании иглы замените распылитель. Корпус распылителя и игла составляют прецизионную пару, в которой замена одной какой-либо детали не допускается.

Разборку форсунки производите в следующем порядке:

- 1) отверните колпак форсунки;
- 2) отверните контргайку и выверните до упора регулировочный винт;
- 3) отверните гайку пружины на полтора-два оборота;
- 4) отверните гайку распылителя;
- 5) снимите распылитель, предохранив его иглу от выпадения;
- 6) отверните штуцер форсунки и осмотрите состояние сетчатого фильтра; при наличии повреждения замените фильтр новым.

Нельзя изменять порядок разборки форсунки во избежание поломки фиксирующих штифтов распылителя.

Очистку распылителя снаружи производите с помощью деревянного бруска, пропитанного дизельным маслом, внутренние полости промойте в бензине, сопловые отверстия прочистите стальной проволокой диаметром 0,3 мм (рис. 48). Для очистки распылителя нельзя применять острые и твердые предметы или наждачную бумагу.

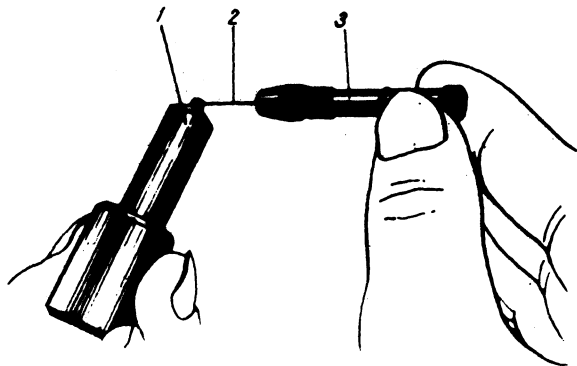


Рис. 48. Чистка сопловых отверстий распылителя:  
1 — распылитель; 2 — стальная проволока; 3 — жажимной патрон

Перед сборкой распылитель и иглу тщательно промойте в чистом бензине и смажьте профильтрованным дизельным топливом. После этого игла, выдвинутая на одну треть своей длины из корпуса распылителя, при наклоне распылителя под углом  $45^\circ$ , плавно, без задержек должна полностью опуститься под действием собственного веса.

При затяжке гайки разверните распылитель против направления навинчивания гайки до упора в фиксирующие штифты и, придерживая его в этом положении, наверните гайку рукой, после чего гайку окончательно затяните. Момент затяжки гайки распылителя  $60\text{--}80\text{ Н}\cdot\text{м}$  ( $6\text{--}8\text{ кгс}\cdot\text{м}$ ), штуцера форсунки  $80\text{--}100\text{ Н}\cdot\text{м}$  ( $8\text{--}10\text{ кгс}\cdot\text{м}$ ). После сборки форсунки отрегулируйте давление подъема иглы и проверьте качество распыливания топлива и четкость работы распылителя.

После обслуживания каждую форсунку установите в тот цилиндр, с которого она была снята. Перед установкой форсунки на двигатель удалите нагар в отверстиях головки цилиндров под распылитель. Гайки скоб крепления форсунок затягивайте моментом  $50\text{--}62\text{ Н}\cdot\text{м}$  ( $5\text{--}6,2\text{ кгс}\cdot\text{м}$ ). Затяжка моментом большим, чем указано, приведет к разрушению межклапанной перемычки головки цилиндров.

Гайки крепления трубок высокого давления к форсункам затягивайте только после установки и закрепления форсунок в головках цилиндров.

## ОБСЛУЖИВАНИЕ ТОПЛИВНОГО НАСОСА ВЫСОКОГО ДАВЛЕНИЯ

Первое обслуживание топливного насоса высокого давления производите по окончании гарантийного срока. Обслуживание насоса поручайте только квалифицированным работникам и проводите в мастерской, оборудованной специальным стендом.

Топливные насосы высокого давления рекомендуется регулировать на стенде КИ-15711М производства СССР или на стендах NC-110 и NC-129 производства предприятия «Motorpal» ЧСФР, 12Н100h австрийской фирмы Friedmann und Maier» и других, аналогичных по конструкции с мощностью привода не менее 10 кВт.

Стенд должен быть оборудован:

а) механизмом, обеспечивающим бесступенчатое изменение частоты вращения приводного вала в диапазоне от 0 до 1500 об/мин;

б) устройством для установки и закрепления испытуемого насоса в сборе с регулятором частоты вращения;

в) топливным баком, фильтрами грубой и тонкой очистки топлива;

г) топливной системой, обеспечивающей давление топлива в головке насоса до 2,3 МПа (23 кгс/см<sup>2</sup>);

д) устройством для измерения и отбора порций топлива, подаваемого каждой секцией топливного насоса высокого давления;

е) устройством для подогрева топлива и поддержания его температуры в диапазоне  $32 \pm 2^\circ\text{C}$ ;

ж) суммирующим счетчиком количества ходов плунжера, заблокированным с устройством для измерения и отбора порций топлива;

з) тахометром;

и) лимбом для регулировки чередования подач между секциями насоса;

к) маховиком на валу привода насоса с моментом инерции не менее 0,17 кгс·м<sup>2</sup> (1,7 кгс·см·сек<sup>2</sup>);

л) необходимым количеством манометров, вакуумметров и трубопроводов.

Технические требования к оборудованию стенда приведены в приложении № 2.

Перед установкой насоса на стенд проверьте осевой люфт кулачкового вала; если он превышает 0,2 мм —

отрегулируйте его регулировочными прокладками в пределах 0,01—0,07 мм.

Регулировку насоса производите с комплектом проверенных форсунок, закрепленных за секциями. Форсунки устанавливайте на двигатель в порядке их закрепления за секциями насоса.

При проверке топливного насоса высокого давления в первую очередь проверьте начало подачи топлива секциями насоса, затем цикловую подачу и равномерность подачи топлива.

### ПРОВЕРКА И РЕГУЛИРОВКА НАЧАЛА ПОДАЧИ ТОПЛИВА

Проверку и регулировку начала нагнетания топлива производить без муфты опережения впрыскивания. Начало нагнетания топлива первой секцией насоса определяется величиной подъема толкателя от крайнего нижнего положения до момента перекрытия торцом плунжера выпускного окна втулки.

Последовательность проверки и регулировки следующая:

1. Установить на штуцер первой секции насоса специальную трубку (половина серийной трубки высокого давления) и заглушить заглушками штуцеры остальных секций и сливной ввертыш насоса.

2. Снять боковую крышку насоса и установить пластину 3 (рис. 49) толщиной 2 мм с пазом так, чтобы цилиндрический выступ нижней пружины тарелки толкателя вошел в паз, а сама пластина находилась между нижней тарелкой 2 и опорным витком пружины 5.

Установить стойку, оснащенную индикатором часового типа 4 с ценой деления 0,01 мм.

3. При положении рейки, соответствующем номинальной подаче топлива, медленно и плавно поворачивать кулачковый вал против часовой стрелки, если смотреть со стороны привода, пока толкатель не опустится в крайнее нижнее положение. Привести измерительный наконечник индикатора в контакт со свободным концом пластины и установить показания индикатора на ноль.

4. Подвести в головку насоса через подводящий ввертыш топливо под давлением, превышающим на 0,05—0,1 МПа (0,5—1,0 кгс/см<sup>2</sup>) давление открытия нагнетательного клапана. При этом будет наблюдаться истечение струи топлива из специальной трубки.

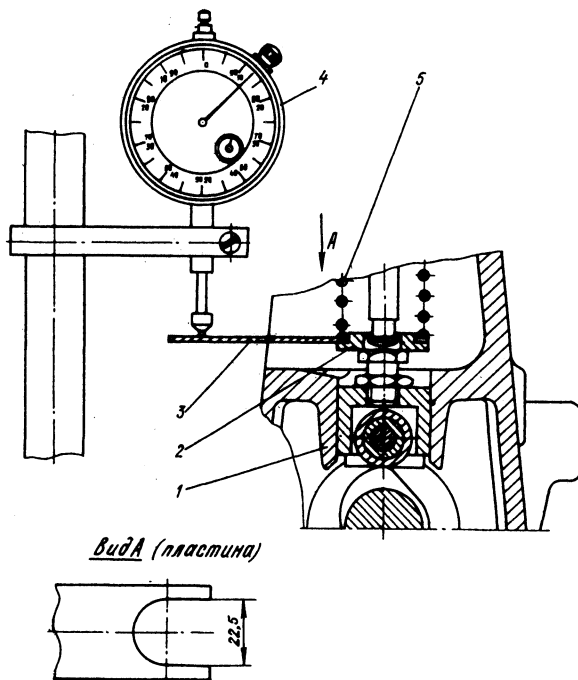


Рис. 49. Прибор для проверки величины подъема толкателя:

1 — корпус топливного насоса высокого давления; 2 — нижняя тарелка пружины толкателя; 3 — пластина; 4 — индикатор; 5 — пружина толкателя

5. Продолжать поворачивать кулачковый вал насоса против часовой стрелки до момента прекращения непрерывной струи или до момента (для насосов с большой наработкой) перехода струи топлива в капли из специальной трубки.

На правильно отрегулированном насосе толкатель и пластина должны подняться на величину  $h=5,1 \pm 0,08$  мм. При положении рейки, соответствующем пусковой подаче, конструкция плунжерной пары обеспечивает запаздывание геометрического начала нагнетания на  $0,9 \pm 0,06$  мм относительно геометрического начала нагнетания топлива при номинальной подаче.

При отклонении величины  $h$  от указанного выше значения провести ее подрегулировку болтом толкателя. При

вывертывании болта величина  $h$  уменьшается; при ввертывании — увеличивается (рис. 50).

Если угол, при котором первая секция начинает подачу топлива, условно принять за  $0^\circ$ , то остальные секции должны начать подачу топлива в порядке, указанном в таблице 7.

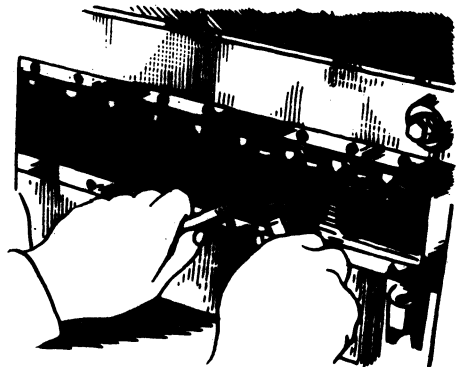


Рис. 50. Регулировка начала подачи топлива болтом толкателя

Таблица 7

№ секции насоса	Угол поворота кулачкового вала	№ секции насоса	Угол поворота кулачкового вала
1	$0^\circ$	11	$180^\circ$
4	$22^\circ 30'$	10	$202^\circ 30'$
9	$60^\circ$	3	$240^\circ$
8	$82^\circ 30'$	6	$262^\circ 30'$
5	$120^\circ$	7	$300^\circ$
2	$142^\circ 30'$	12	$322^\circ 30'$

Последовательно переставляя специальную трубку по секциям в порядке, указанном в таблице, отрегулировать начало нагнетания топлива секциями насоса. На освободившиеся от трубки секции устанавливать заглушки. Неточность интервала между началом нагнетания топлива любой секцией насоса относительно первой не более  $30'$ .

После регулировки законтрить регулировочные болты толкателя контргайками, установить муфту опережения



впрыскивания, проверить совмещение риски на торце муфты опережения впрыскивания с риской на указателе 2 (рис. 41) топливного насоса высокого давления. Риски должны совпадать в момент начала нагнетания топлива двенадцатой секцией. В случае несовпадения нанести на указателе 2 новую метку.

Если регулировочный стенд не оснащен подкачивающим насосом, допускается определение момента начала нагнетания топлива первой секцией и регулировка чередования нагнетания топлива по секциям насоса не по моменту прекращения истечения топлива из специальной трубки, как это описано выше, а по моменту начала движения топлива в моментоскопе.

### **ПРОВЕРКА И РЕГУЛИРОВКА ЦИКЛОВОЙ ПОДАЧИ ТОПЛИВА И РАВНОМЕРНОСТИ ПОДАЧИ**

Не следует без необходимости разбирать регулятор частоты вращения или нарушать заводскую настройку. Описанные в данном разделе регулировки производите при значительных отклонениях (более 5%) цикловой подачи и оборотов, а также после переборок и замены деталей.

Последовательность проверки и регулировки следующая:

1. Проверьте давление топлива в магистрали на входе в насос высокого давления, которое должно быть в пределах 70—140 кПа (0,7—1,4 кгс/см<sup>2</sup>) при  $930 \pm 10$  об/мин кулачкового вала. Если давление больше или меньше, выверните перепускной клапан, отверните пробку и подбором количества регулировочных шайб отрегулируйте давление открытия.

2. Проверьте герметичность нагнетательных клапанов. В положении рейки, соответствующем выключенной подаче, нагнетательные клапаны в течение двух минут не должны пропускать топливо под давлением 100—120 кПа (1,0—1,2 кгс/см<sup>2</sup>) от стенового подкачивающего насоса при снятых топливопроводах высокого давления. Перед проверкой герметичности допускается однодвухразовая прокачка под давлением 2 МПа (20 кгс/см<sup>2</sup>). В случае течи нагнетательный клапан и седло притереть пастой. При невозможности восстановить герметичность клапан заменить.

3. При упоре рычага управления в болт ограничения максимальной частоты вращения проверить частоту вра-

щения кулачкового вала насоса, соответствующую началу действия регулятора в пределах  $975^{+25}$  об/мин. При необходимости подрегулировать частоту вращения болтом ограничения максимальной частоты вращения (рис. 51).

4. При упоре рычага управления в болт ограничения максимальной частоты вращения проверить частоту вращения кулачкового вала насоса, соответствующую полному выключению регулятором подачи топлива секциями насоса через форсунки, которая должна быть на 50—100 об/мин больше частоты вращения начала выключения подачи топлива.

В случае отклонения от заданного значения распломбируйте и снимите крышку 1 (рис. 52) смотрового люка регулятора, сохраняя неизменным положение регулировочного винта 3. Частоту вращения кулачкового вала, соответствующую полному выключению подачи, регулировать следующим образом:

а) изменив положение винта двуплечего рычага (рис. 53), установите болтом ограничения максимальной частоты вращения начало действия регулятора при  $975^{+25}$  об/мин кулачкового вала насоса;

б) проверить частоту вращения кулачкового вала, соответствующую полному выключению подачи, если необходимо, подрегулировать ее.

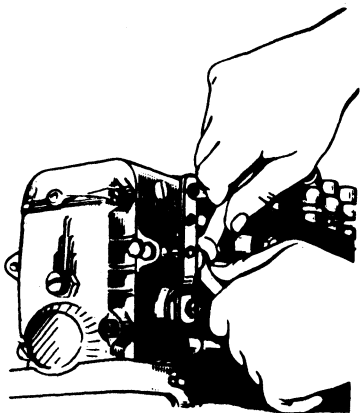


Рис. 51. Регулировка максимальной частоты вращения кулачкового вала

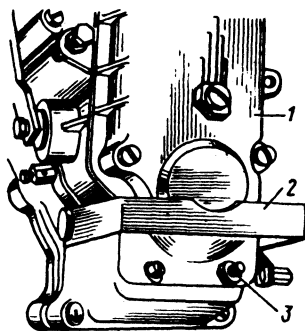


Рис. 52. Регулятор частоты вращения:  
1 — крышка смотрового люка; 2 — скоба останова; 3 — регулировочный винт

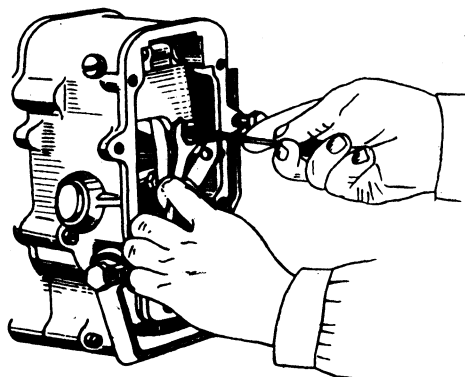


Рис. 53. Винт двулучевого рычага

При ввертывании винта двулучевого рычага и установке частоты вращения кулачкового вала, соответствующей началу действия регулятора при 975—1000 об/мин кулачкового вала, частота вращения, соответствующая полному выключению подачи, уменьшается, а при вывертывании — увеличивается. При этом, однако, изменяется частота начала действия регулятора, поэтому необходима последующая проверка и подрегулировка.

5. Проверку и регулировку скоростной характеристики насоса высокого давления рекомендуется производить на стендах, указанных в разделе «Обслуживание топливного насоса высокого давления», совместно с рабочим комплектом форсунок, прошедших проверку и обслуживание, указанную в разделе «Обслуживание форсунок». Топливопроводы высокого давления, входящие в стендовый комплект, должны иметь длину  $415 \pm 3$  мм и внутренний объем  $1,3 \pm 0,1$  см<sup>3</sup>. Допускается применение сборных топливопроводов длиной  $423 \pm 3$  мм и  $277 \pm 2$  мм и соединительного переходника, внутренний объем которых должен быть  $2,4 \pm 0,1$  см<sup>3</sup>.

Подсос топлива в соединениях магистрали низкого давления и подтекание топлива во всех соединениях топливопроводов не допускаются.

Проверка и регулировка скоростной характеристики топливоподачи насоса производится при упоре рычага управления регулятором в болт ограничения максимальной частоты вращения по средней цикловой подаче, которая исчисляется как сумма цикловых подач всех секций,

деленная на количество секций. При этом неравномерность подачи топлива по секциям насоса должна быть не более 7% при частоте вращения кулачкового вала  $930 \pm 10$  об/мин и не более 10% при  $725 \pm 10$  об/мин. Неравномерность подачи топлива исчисляется как разность максимального и минимального значения цикловой подачи секциями, деленная на их полусумму, умноженная на 100.

Величина средней цикловой подачи топлива насосом при упоре рычага управления регулятором в болт ограничения максимальной частоты вращения должна быть в пределах  $86-90$  мм<sup>3</sup>/цикл.

6. При отклонениях цикловой подачи более, чем указано в п. 5, порядок регулировки следующий:

а) перед регулировкой вывернуть винт 3 подрегулировки мощности (рис. 52) до упора;

б) при упоре рычага управления регулятором в болт минимальной частоты вращения и при  $450-500$  об/мин кулачкового вала проверьте и, если необходимо, установите винтом кулисы (рис. 54) запас хода рейки в сторону выключения подачи, равный 0,5 мм, не менее;

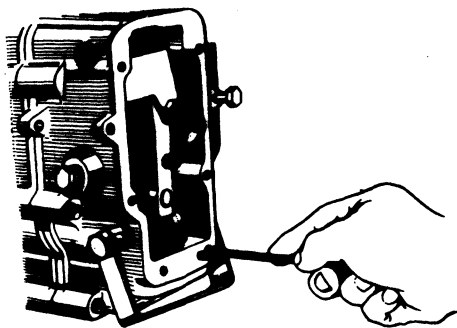


Рис. 54. Регулировка винтом кулисы хода рейки

в) при утопленном корректоре 30 (рис. 17), упоре рычага управления в болт ограничения максимальной частоты вращения и  $930 \pm 10$  об/мин кулачкового вала отрегулируйте подачу каждой секции на величину  $82-84$  мм<sup>3</sup>/цикл.

Подачу топлива каждой секцией насоса регулируйте смещением поворотной втулки относительно зубчатого

венца, для чего отверните соответствующий стяжной винт (рис. 55). При повороте втулки (рис. 56) относительно венца влево подача уменьшается, вправо — увеличивается. После регулировки проверьте надежность затяжки стяжных винтов;

г) при упоре рычага управления в болт максимальной частоты вращения и  $930 \pm 10$  об/мин, ввертывая корпус 28 (рис. 17) корректора, увеличьте подачу секциями до  $92-96 \text{ мм}^3/\text{цикл}$ . Корпус корректора законтрите гайкой 27;

д) при упоре рычага управления в болт ограничения максимальной частоты вращения и  $725 \pm 10$  об/мин кулачкового вала проверьте и, если необходимо, отрегулируйте подачу топлива, которая должна превышать подачу топлива при  $930 \pm 10$  об/мин на  $5-9 \text{ мм}^3/\text{цикл}$ . Регулировку производите гайкой 29 корректора. При на-

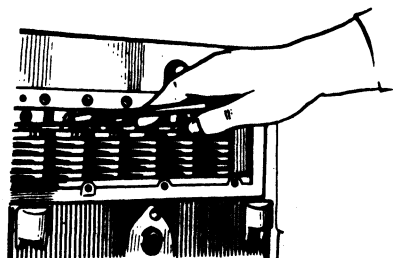


Рис. 55. Вывертывание стяжного винта зубчатого сектора

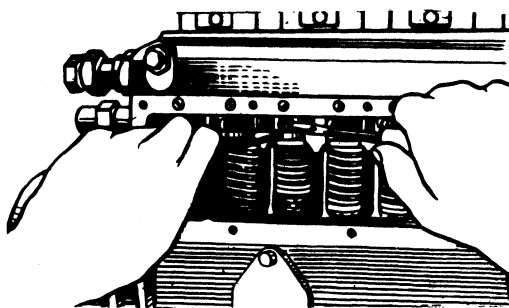


Рис. 56. Регулировка величины подачи топлива

вертывании гайки подача уменьшается, при вывертывании — увеличивается.

После регулировки преднатяга пружины 33 корректора гайкой 29 законтрить ее контргайкой.

**Примечание.** Обычно конец регулировки соответствует слабому зажатию шайбы 31 между гайкой 29 и корпусом 28 корректора.

7. Закрывать регулятор крышкой смотрового люка и регулировочным винтом 3 (рис. 52) установить при  $930 \pm 10$  об/мин кулачкового вала и при упоре рычага управления в болт ограничения максимальной частоты вращения подачу секциями насоса, равную  $86-90 \text{ мм}^3/\text{цикл}$ . После регулировки винт-ограничитель законтрить контргайкой.

8. Проверьте выключение подачи топлива скобой регулятора. При повороте скобы в нижнее положение на  $45^\circ$  подача топлива всеми секциями насоса должна полностью прекращаться. Если подача не выключается, то проверьте легкость хода и устранить возможное заедание рейки.

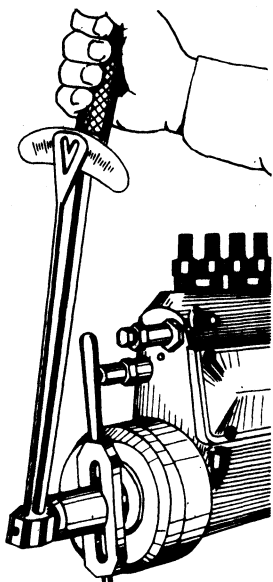


Рис. 57. Затяжка гайки крепления муфты опережения

9. Установить муфту опережения впрыскивания, предварительно долив в нее масло, и затяните гайку ее крепления моментом  $130-150 \text{ Н}\cdot\text{м}$  ( $13-15 \text{ кгс}\cdot\text{м}$ ) (рис. 57). Гайку крепления муфты затягивайте с помощью головки торцового ключа, входящей в комплект шоферского инструмента.

Гайку крепления муфты опережения впрыска подтягивайте во всех случаях, когда топливный насос высокого давления снимается с двигателя.

Контроль наличия масла в муфте опережения впрыскивания производить при вывернутых пробках, установив муфту отверстиями в верхнее положение. При медленном повороте муфты на  $70^\circ$  из одного отверстия должно начать вытекать масло. Если масло не вытекает, долейте в нее масло.

При установке топливной ап-

паратуры на двигатель соединение секций топливного насоса высокого давления с форсунками, закрепленными за секциями насоса, производите в соответствии с рис. 58.

После регулировки топливной аппаратуры на стенде проверьте уровень масла в топливном насосе высокого давления; при необходимости долейте масло до уровня сливного отверстия. Установить топливную аппаратуру на двигатель и отрегулируйте угол опережения впрыскивания топлива. Пустить двигатель и подрегулируйте в пределах 650—750 об/мин минимальную частоту вращения коленчатого вала.

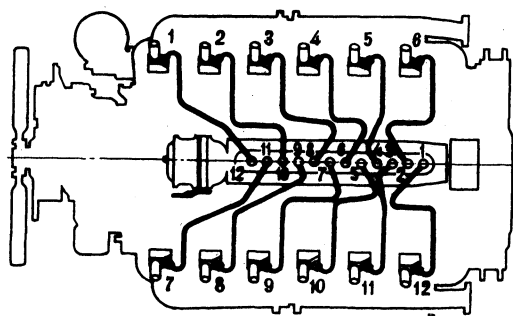


Рис. 58. Порядок соединения топливопроводов высокого давления

Минимальную частоту вращения регулируйте следующим образом:

1. Ослабив контргайку, выверните корпус буферной пружины на 2—3 мм (рис. 59).

2. Болтом ограничения минимальной частоты вращения (рычаг управления должен упираться в этот болт) подрегулируйте минимальную частоту вращения холостого хода (рис. 60) до появления небольших колебаний оборотов двигателя. При ввертывании болта частота вращения увеличивается, при вывертывании — уменьшается.

3. Ввертывайте корпус буферной пружины до исчезновения неустойчивости оборотов. Категорически запрещается ввертывать корпус буферной пружины до соприкосновения его торца с торцом контргайки. После регули-

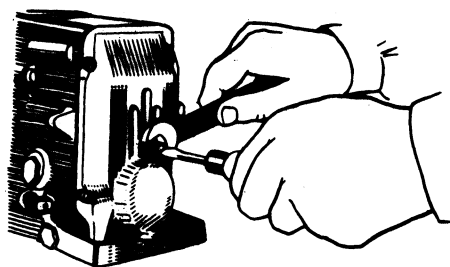


Рис. 59. Вывертывание корпуса буферной пружины

ровки законтрите болт минимальной частоты вращения и корпус буферной пружины гайками.

Минимальную частоту вращения допускается подрегулировать также на новом двигателе в начальный период его эксплуатации.

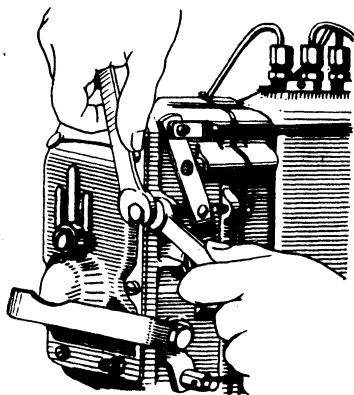


Рис. 60. Вывертывание болта минимальной частоты вращения

#### ЗАМЕНА ЭЛЕМЕНТОВ ТОПЛИВНОГО ФИЛЬТРА ГРУБОЙ ОЧИСТКИ

1. Отверните сливные пробки (рис. 61) и слейте топливо из колпаков фильтра.
2. Отверните болты крепления фланцев колпаков



(рис. 62) фильтра, снимите колпаки фильтра и удалите старые фильтрующие элементы (рис. 63).

3. Промойте колпаки бензином или чистым дизельным топливом.

4. Поставьте новые элементы и прокладки крышки, установите колпаки на место и тщательно затянуть болты крепления фланцев колпаков.

5. Прокачав топливную систему ручным насосом, убедитесь в герметичности фильтра. Подсос воздуха устранить подтягиванием болтов.

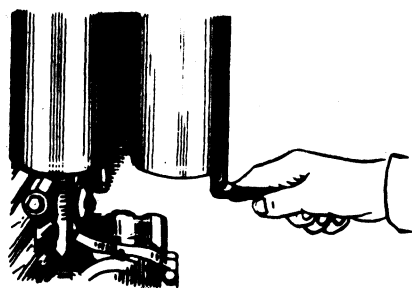


Рис. 61. Вывертывание сливной пробки

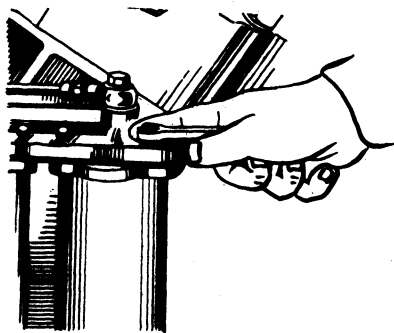


Рис. 62. Вывертывание болта крепления фланца

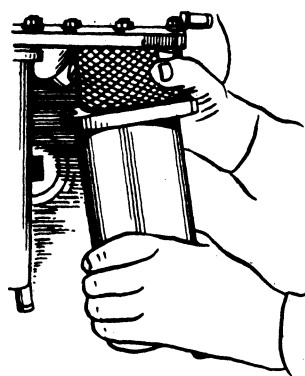


Рис. 63. Замена фильтрующего элемента

## ЗАМЕНА ЭЛЕМЕНТОВ ТОПЛИВНОГО ФИЛЬТРА ТОНКОЙ ОЧИСТКИ

1. Отверните сливные пробки и слейте часть топлива из колпаков фильтра в подставленную посуду.

2. Отверните болт крепления колпака фильтра (рис. 64), снимите колпак, удалите старый фильтрующий элемент (рис. 65) и вылейте остатки топлива.

3. Промойте колпак бензином или чистым дизельным топливом.

4. Поставьте в колпак пружину, шайбу, резиновую прокладку, фильтрующий элемент (отверстием с меньшим диаметром вниз), на верхний торец элемента установите резиновую прокладку.

5. Поставьте шайбу болта крепления и прокладку колпака, установите колпак с элементом на место и затяните болт.

6. Аналогично смените второй фильтрующий элемент.

7. Прокачав топливную систему ручным насосом, убедитесь в герметичности фильтра. Подтекание топлива устранить подтяжкой болтов.

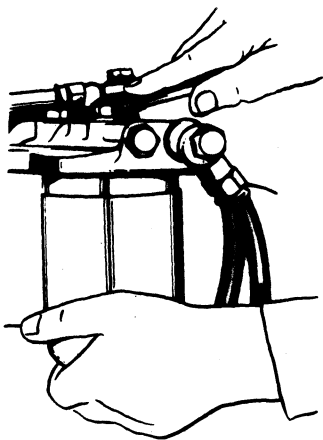


Рис. 64. Вывертывание болта крепления колпака

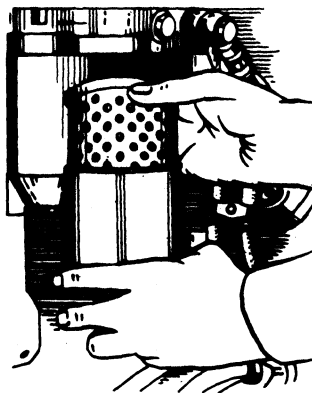


Рис. 65. Замена фильтрующего элемента

## ТЕХНИЧЕСКОЕ ОБСЛУЖИВАНИЕ СИСТЕМЫ ОХЛАЖДЕНИЯ

От исправной работы системы охлаждения в значительной степени зависят экономичность, надежность, срок службы и другие показатели двигателя. Для обеспечения нормальной работы двигателя выполняйте следующие требования:

1. Охлаждающую жидкость заливайте через воронку с сеткой, пользуясь чистой посудой.

2. Следите за температурой охлаждающей жидкости, поддерживая ее в пределах 80—100°C. При повышении температуры выше 100°C подрегулируйте выключатель гидромфты на более раннее включение, удалив 1—2 регулировочные шайбы.

3. Контролируйте работу гидромфты. При нормальной работе гидромфты должны происходить периодические включения вентилятора и достижение им номинальных оборотов. При отключении вентилятора полностью не должен останавливаться, так как сохраняется «ведение» вала вентилятора за счет трения в манжетах, шарикоподшипниках гидромфты и т. д.

Не допускайте работу гидромфты с повышенным скольжением (пробуксовкой), что случается при недостаточном заполнении маслом рабочих полостей колес. Пробуксовка проявляется в том, что вентилятор не развивает номинальных оборотов, работает при частичных нагрузках, двигатель может перегреваться, начинается повышенное тепловыделение в гидромфте и перегрев ее корпуса.

Контролируйте состояние гидромфты и на слух — по отсутствию посторонних шумов и стуков или проверкой свободного вращения вентилятора при неработающем двигателе. При этом не должны иметь место большие радиальный и осевой люфты вала вентилятора. Следите за исправностью резиновых манжет гидромфты, так как вытекающее масло будет загрязнять ручки шкивов и вызовет преждевременный выход ремней из строя.

4. Следите за исправностью сальникового уплотнения крыльчатки водяного насоса, имея в виду, что вода, просачивающаяся в подшипники водяного насоса, выводит их из строя. О неисправности сальникового уплотнения свидетельствует течь воды из дренажного отверстия на корпусе водяного насоса, закупоривать которое нельзя. Насос с неисправным сальником подлежит ремонту.

## РЕГУЛИРОВКА НАТЯЖЕНИЯ РЕМНЕЙ

Привод вентилятора, компрессора и генератора двигателя осуществляется клиновыми ремнями, от надежной работы которых зависит и нормальная работа агрегатов. Поэтому при повседневном уходе за двигателями предохраняйте ремни от попадания масла и топлива, контролируйте их натяжение и регулируйте его.

Особенно тщательно проверяйте натяжение ремней в течение первых 60 часов работы двигателя, так как в это время происходит их наибольшая вытяжка. Натяжение ремней должно быть всегда нормальным, поскольку как излишнее, так и недостаточное натяжение приводит к преждевременному выходу из строя.

Натяжение ремней проверяйте нажатием на середину самой длинной ветви каждого ремня с усилием 40 Н (4 кгс). Нормально натянутые ремни привода вентилятора должны прогибаться на 7—13 мм, а ремень привода генератора и компрессора на 6—11 мм. При увеличенной вытяжке или обрыве одного из ремней привода вентилятора замените комплектно все четыре ремня для обеспечения равномерной нагрузки на них.

Регулировку натяжения ремней привода вентилятора производите вращением болта-натяжителя при отвернутых гайках крепления шкива натяжного устройства и болта-натяжителя. После регулировки затяните гайки крепления оси и гайку болта-натяжителя.

Натяжение ремня привода генератора и компрессора регулируйте перемещением генератора относительно оси его крепления при отвернутых болтах крепления передней и задней лап генератора, крепления генератора к планке и крепления планки генератора.

После регулировки тщательно затяните болты планки генератора, болт передней лапы с контргайкой и гайку болта крепления задней лапы генератора.

## ТЕХНИЧЕСКОЕ ОБСЛУЖИВАНИЕ ЭЛЕКТРООБОРУДОВАНИЯ

Во время эксплуатации предохраняйте агрегаты электрооборудования от попадания на них масла и топлива, а также воды при мойке двигателя.

Первый раз обслуживание агрегатов электрооборудования проводите по окончании гарантийного срока в специализированной мастерской квалифицированным персоналом.

#### ГЕНЕРАТОР Г-287Д

В процессе эксплуатации при каждом ТО-2 проверяйте крепление проводов к клеммам генератора и регулятора напряжения, состояние выводов «+» и «Ш», натяжение ремня привода генератора, крепление генератора к двигателю и шкива на валу генератора и очищайте генератор от пыли и грязи.

После 5000 моточасов работы производите техническое обслуживание генератора в указанном ниже объёме:

1. Снимите генератор с двигателя и очистите его от пыли и грязи.

2. Проверьте высоту щеток и давление щеточных пружин. Высота щеток должна быть не менее 7 мм от пружины до основания щетки, а давление пружин соответствовать данным технической характеристики генератора. Изношенные щетки замените новыми.

При замене щеток зачистите контактные кольца мелкой стеклянной шкуркой, а при необходимости проточите их, если износ превышает 0,5 мм по диаметру. Минимально допустимый диаметр контактных колец 29,3 мм. Порядок разборки генератора для проточки контактных колец изложен ниже.

3. Внимательно осмотрите шарикоподшипники; при наличии дефекта — заменить.

4. Соберите генератор.

5. Проверьте электрические характеристики.

#### РАЗБОРКА И СБОРКА ГЕНЕРАТОРА Г-287Д

1. Отверните винты крепления щеткодержателя и снимите его.

2. Отверните стяжные болты и снимите крышку со стороны контактных колец вместе со статором.

3. Отверните гайки крепления фазных выводов от выпрямительного блока и отделите статор от крышки.

4. Отверните винты крепления выпрямительного блока и отделите блок от крышки.

5. Отверните гайку крепления шкива, снимите шкив и вентилятор.

6. Извлеките шпонку и снимите упорную втулку.

7. Снимите с вала крышку со стороны привода.

Сборку генератора производите в порядке, обратном разборке. Момент затяжки гайки шкива 60—80 Н·м (6—8 кгс·м).

### ПРОВЕРКА ТЕХНИЧЕСКОГО СОСТОЯНИЯ ГЕНЕРАТОРА Г-287Д

Для проверки подключить вольтметр класса не ниже 1,5 по схеме, приведенной на рис. 66. Пустить двигатель и установить среднюю частоту вращения (около 2000 об/мин вала ротора генератора). Через 10 мин работы подключить нагрузку; регулируемое напряжение должно быть 13,5—14,5 В.

Упрощенная проверка проводится по показаниям амперметра. Если стрелка при номинальной частоте вращения коленчатого вала и включенных потребителей стоит на нуле или указывает незначительный разряд — проверьте натяжение ремня.

Чтобы убедиться в исправности системы электрооборудования — остановите двигатель, не отключая потребителей; амперметр покажет разряд. Вторичнопустите

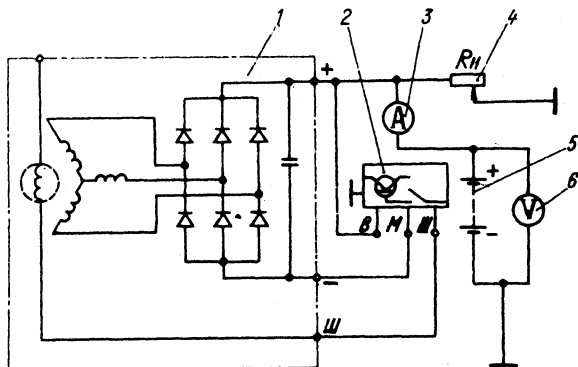


Рис. 66. Схема генераторной установки для проверки электрических характеристик:

- 1 — генератор; 2 — регулятор напряжения; 3 — амперметр;  
4 — сопротивление нагрузки; 5 — аккумуляторная батарея;  
6 — вольтметр

двигатель; если при средних оборотах амперметр покажет разряд — система исправна.

Контрольную проверку технического состояния генератора производите на стенде с приводом, позволяющим изменять скорость вращения ротора генератора от 0 до 5000 об/мин.

Электрическая схема генераторной установки для проверки электрических характеристик приведена на рис. 66.

Если генератор исправен, то все параметры соответствуют указанным в разделе «Техническая характеристика» генератора.

### ОБСЛУЖИВАНИЕ ГЕНЕРАТОРА 5712.3701

При каждом ТО-2 проверить надежность крепления генератора к двигателю, соединение проводов с выводами генератора, надежность электрического контакта с массой двигателя и автомобиля.

После 4000 моточасов работы производить техническое обслуживание генератора 5712.3701 в указанном ниже объеме:

1. Снять генератор с двигателя и очистить его от пыли и грязи.

2. Продуть генератор сжатым воздухом для удаления пыли.

3. Проверить состояние щеточного узла, для чего отвернуть два винта крепления щеткодержателя к крышке и вынуть щеткодержатель.

4. Проверить свободное перемещение щеток в щеткодержателях, при затрудненном перемещении щеток прочистить их.

5. Проверить высоту щеток, которая должна быть не менее 8 мм от пружины до основания щетки. Изношенные щетки заменить новыми. При замене щеток зачистить контактные кольца мелкой стеклянной шкуркой, а при необходимости проточить их, если износ превышает 0,5 мм по диаметру. Минимально допустимый диаметр контактных колец 28,3 мм.

6. В случае заедания или сильного шума заменить шарикоподшипники.

7. Проверить и при необходимости подтянуть стяжные шпильки и гайку крепления шкива моментом 23—35 Н·м (2,3—3,5 кгс·м).

## РАЗБОРКА И СБОРКА ГЕНЕРАТОРА 5712.3701

1. Отвернуть два винта крепления щеткодержателя 4 (рис. 26Б) к крышке и снять его.
  2. Отвернуть два винта крепления колодки к крышке и снять ее.
  3. Снять крышку шарикоподшипника.
  4. Отвернуть стяжные шпильки 5 и снять крышку 1 со стороны контактных колец вместе со статором.
  5. Отвернуть гайки крепления фазных выводов от выпрямительного блока и отделить статор от крышки.
  6. Отвернуть гайку крепления шкива, снять шкив 11 и вентилятор 10.
  7. Извлечь шпонку и снять упорную втулку.
  8. Снять с вала крышку 8 со стороны привода.
  9. Вывернуть четыре винта держателя шарикоподшипника и выпрессовать шарикоподшипник из гнезда крышки со стороны привода.
- Сборку генератора производить в порядке, обратном разборке.

## ПРОВЕРКА ХАРАКТЕРИСТИК ГЕНЕРАТОРА

Проверка характеристик генератора производится в специализированной мастерской на контрольно-испытательном оборудовании, располагающем:

- возможностью плавного изменения частоты вращения в пределах 0—5000 об/мин;
- вольтметром класса точности не ниже 1,0 со шкалой 0—30 В;
- амперметром класса точности не ниже 1,5 со шкалой 0—100 А;
- тахометром 0—5000 об/мин с точностью  $\pm 3\%$ ;
- нагрузочным реостатом до 100 А.

Для проверки частоты вращения ротора генератор устанавливается на стенд и подключается по схеме, приведенной на рис. 67.

Выключатель 3 замкнуть, выключатель 7 разомкнуть и включить при проверке с нагрузкой. При проверке частота вращения ротора повышается, пока напряжение на вольтметре 8 не достигнет 28 В. При проверке с нагрузкой величину тока реостатом 5 установить 60 А, после чего замерить частоту вращения ротора генератора.

Проверку выпрямительного блока производить постоянным током.



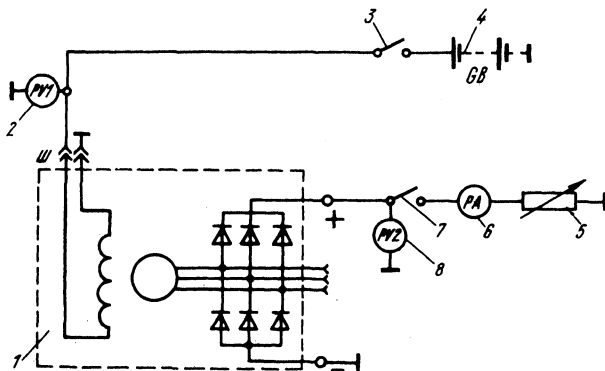


Рис. 67. Схема для проверки характеристики генератора:

1 — генератор; 2, 8 — вольтметры; 3, 7 — выключатели; 4 — аккумуляторная батарея; 5 — реостат; 6 — амперметр

#### УСТАНОВКА ГЕНЕРАТОРА НА ДВИГАТЕЛЬ

1. Вставьте палец 10 (рис. 68) в отверстие задней лапы генератора и закрепите гайкой 6 с шайбами 7 и 8.

2. Установите генератор на кронштейн 5 так, чтобы палец 10 вошел в разрезное отверстие кронштейна.

3. Вставьте болт 2 в отверстие передней лапы генератора и вверните его в отверстие кронштейна, не затягивая болта.

4. Проверьте совпадение плоскостей ручьев шкива генератора и приводного шкива; отклонение не должно превышать  $\pm 0,5$  мм. Совмещение плоскостей ручьев шкивов обеспечьте перемещением кронштейна генератора за счет овальных отверстий под болты крепления.

5. Отрегулируйте натяжение ремня привода генератора, после чего надежно затяните болт крепления верхней лапы генератора к планке, гайку крепления планки генератора, болт 2 крепления передней лапы генератора и стяжной болт 9.

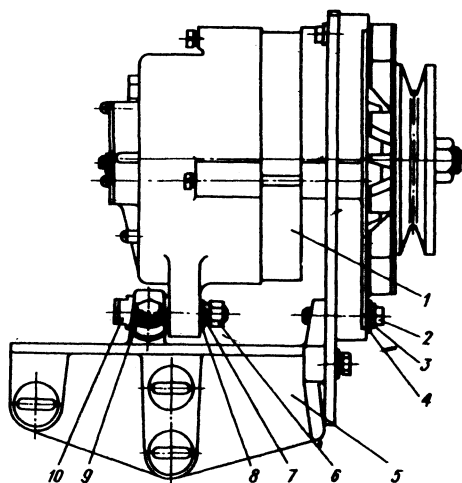


Рис. 68. Крепление генератора на двигателе:

1 — генератор; 2 — болт; 3, 7 — пружинные шайбы; 4, 8 — плоские шайбы; 5 — кронштейн крепления генератора; 6 — гайка; 9 — стяжной болт; 10 — палец

## СТАРТЕР

Периодически проверяйте надежность присоединения наконечников в электропроводке стартера, очищайте наконечники проводов и клеммы аккумуляторной батареи от налетов окислов и грязи.

Техническое обслуживание стартера производите в указанном ниже объеме.

1. Снимите стартер с двигателя, предварительно сняв с него соединительную шину. Снимите крышку коллектора и траверсу.

3. Осмотрите коллектор, рабочая поверхность которого должна быть гладкой и не иметь подгоревших мест. В случае загрязнения и незначительного подгара протрите коллектор тряпкой, смоченной в бензине. Оставшуюся после этого грязь или подгар допускается зачистить мелкой шлифовальной шкуркой.

4. Проверьте высоту и состояние щеток. Щетки должны свободно перемещаться в щеткодержателях и не иметь чрезмерного износа. Щетки, изношенные по

высоте до 14 мм, замените. Высоту щетки замеряйте от места касания пружины до притертой рабочей поверхности.

5. Проверьте затяжку винтов, крепящих наконечники щеточных канатиков к щеткодержателям; при необходимости подтяните их.

6. Проверьте состояние контактов реле стартера. При подгорании рабочих поверхностей контактных болтов и диска зачистите их шлифовальной мелкозернистой шкуркой, сняв неровности, вызванные подгоранием, не нарушая при этом параллельности контактной поверхности. При значительном износе контактные болты переверните вокруг оси на 180°, а контактный диск переверните на другую сторону, предварительно зачистив эту поверхность шлифовальной мелкозернистой шкуркой.

7. Проверьте свободную с качкой посадку контактного диска на штоке якоря реле.

8. Проверьте надежность крепления реле к корпусу стартера, при необходимости подтяните крепежные болты и законтрите их замковыми шайбами.

9. Вынув пробки, залейте в масленки по 10 капель моторного масла, после чего пробки поставьте на место.

10. Очистите привод стартера от грязи. Шестерню стартера вдвиньте в корпус привода, залейте в корпус привода моторное масло, сделайте 5—10 движений шестерни вдоль вала, после чего масло вылейте. Указанную операцию повторите 2—3 раза и залейте масло в корпус привода.

#### РАЗБОРКА И СБОРКА СТАРТЕРА

1. Отверните гайки крепления на крышке коллектора.

2. Отверните гайки с выводных болтов и снимите шину.

3. Отверните и выньте две стяжные шпильки.

4. Снимите крышку со стороны коллектора.

5. Отверните винты крепления щеточных канатиков и, приподняв щеточные пружины, выньте щетки из щеткодержателей, отсоедините выводы катушек от щеткодержателей.

6. Снимите траверсу.

7. Отверните винты крепления кожуха, отсоедините реле от корпуса и снимите его вместе с кожухом.
8. Снимите корпус вместе с катушками возбуждения.
9. Отверните шесть винтов и снимите крышку привода.
10. Выньте якорь из корпуса привода.
11. Выньте привод из корпуса.
12. Отверните винты крепления оси рычага и выньте ось из посадочных отверстий корпуса и рычага.
13. Выньте рычаг.
14. Отверните винты крепления шайбы и снимите шайбу.
15. Выньте сальник из корпуса привода.

Сборку стартера проводите в порядке, обратном разборке. Перед сборкой смажьте шлицы и шейки вала якоря, шайбу между железом якоря и корпусом привода, упорную шайбу смазкой литол-24 ГОСТ 21150—87 или ЦИАТИМ-203 ГОСТ 8773—73. Выньте фольцы, при необходимости замените их и перед закладкой пропитайте моторным маслом, применяемым для смазки двигателя.

При необходимости замените при сборке замковые шайбы, уплотнительные кольца, уплотнительные шайбы и прокладки.

### РЕГУЛИРОВКА РЕЛЕ СТАРТЕРА

Плюсовую клемму аккумуляторной батареи соедините с выводным болтом 3 (рис. 69), минусовую клемму аккумуляторной батареи соедините с «массой» стартера. Включатель стартера соедините с клеммой 6 реле стартера. Для контроля замыкания реле подсоедините лампочку 4.

Поставьте прокладку 2 (рис. 70) толщиной В, равной 23 мм, на вал якоря между шестерней 1 и упорной шайбой 3. Контакты реле при этом должны быть разомкнуты, и лампочка не гореть. Снимите прокладку и отрегулируйте зазор между втулкой привода и упорной шайбой при включенном реле до  $1^{+1,5}$  мм.

Зазор регулируйте при включенном реле путем поворачивания оси рычага с диском 4, при этом выемка А на диске должна быть ниже его горизонтальной оси Б. Контакты реле должны быть замкнуты и лампочка 4 (рис. 69) гореть.

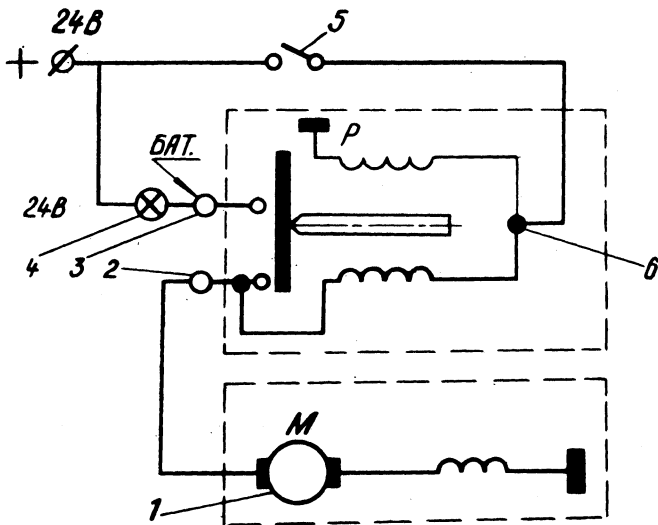


Рис. 69. Схема проверки замыкания контактов реле: 1 — электродвигатель стартера; 2 — клемма подключения перемычки стартера к реле; 3 — выводной болт подключения аккумуляторной батареи к реле; 4 — лампочка; 5 — выключатель; 6 — клемма подключения провода от выключателя к обмоткам

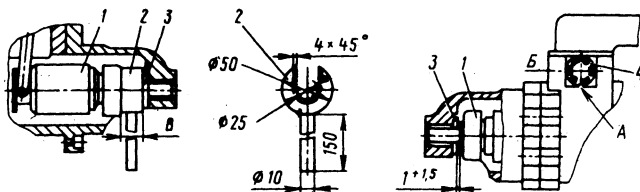


Рис. 70. Проверка замыкания реле стартера: 1 — шестерня стартера; 2 — прокладка; 3 — упорная шайба; 4 — диск оси рычага

### УСТАНОВКА СТАРТЕРА НА ДВИГАТЕЛЬ

Установить стартер до упора его фланца в картер маховика так, чтобы направляющий штифт на блоке цилиндров вошел в паз стартера, и затянуть болт скобы крепления стартера моментом 70—90 Н·м (7—9 кгс·м).

# ОСОБЕННОСТИ РАЗБОРКИ И СБОРКИ ДВИГАТЕЛЯ

## ДЕМОНТАЖ И МОНТАЖ ГОЛОВКИ ЦИЛИНДРОВ

Головку цилиндров снимайте только для устранения неисправностей деталей цилиндро-поршневой группы, прокладки головки цилиндров, клапанов или для замены самой головки.

Для демонтажа хотя бы одной индивидуальной головки цилиндров выполните следующие работы:

1. Слейте охлаждающую жидкость из системы охлаждения двигателя.
2. Снимите крышки с трех головок цилиндров.
3. Снимите трубки высокого давления с трех головок цилиндров.
4. Разъедините водяные трубы, впускные и выпускные коллекторы и трубки слива топлива.
5. Отверните четырнадцать гаек крепления трех головок цилиндров в последовательности, обратной затяжке (рис. 38), не менее, чем за два приема.
6. Снимите все три головки цилиндров.

Проверьте состояние гильз цилиндров и закройте цилиндрические отверстия, чтобы предохранить их от попадания пыли и грязи.

После демонтажа прокладки головки цилиндров устанавливайте на тот же цилиндр, с которого они были сняты. Прокладка подлежит замене на новую при замене головки цилиндра, кольца газового стыка, гильзы цилиндра и при нарушении положения гильзы цилиндра. При сборке сначала установите на привалочную плоскость блока цилиндров резиновую прокладку, затем на гильзу цилиндра стальную прокладку.

Царапины и забоины на плоскости головки цилиндров в зоне уплотнений и на кольце газового стыка не допускаются.

Установку головок цилиндров производите в последовательности, обратной разборке. Если отсоединились коллекторы, головки цилиндров установите отдельно, затем прикрепите водяные трубы, впускные и выпускные коллекторы.

Гайки крепления головок цилиндров затяните в два приема в порядке возрастания номеров, как показано на рис. 38.

Запрещается пользоваться рымами для подъема двигателя при недотянутых гайках крепления головок цилиндров и болтах крепления рымов.

Целиковую головку цилиндров снимайте в следующем порядке:

1. Слейте охлаждающую жидкость из системы охлаждения двигателя.

2. Отсоедините от головки все трубопроводы, защитите их внутренние полости от попадания пыли и грязи.

3. Снимите крышку головки цилиндров.

4. Отверните гайки скоб крепления форсунок (рис. 71), снимите скобы крепления форсунок (рис. 72) и форсунки, предохраняя распылители от ударов и засорения отверстий.

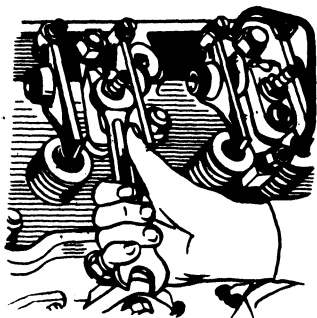


Рис. 71. Отвертывание гайки крепления форсунки

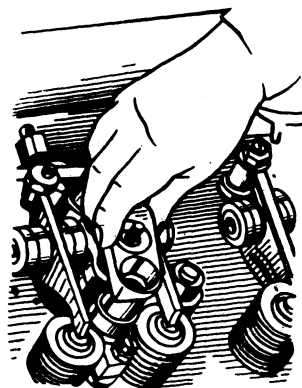


Рис. 72. Снятие скобы

5. Отверните гайки крепления осей коромысел. Снимите оси коромысел вместе с коромыслами (рис. 73) и извлеките штанги.

6. Отверните гайки крепления головки цилиндров.

7. Снимите головку цилиндров с двигателя.

8. Если необходимо, осторожно снимите прокладку головки цилиндров.

Головку цилиндров устанавливайте в обратном порядке. Перед установкой протрите чистой ветошью привалочные плоскости блока, бурты гильз цилиндров и головки цилиндров. Обратите внимание на правильность установки прокладки головки цилиндров на штифты и окантовок прокладок — на бурты гильз цилиндров.

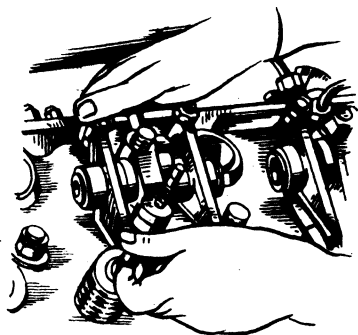


Рис. 73. Снятие коромысла с осью и стойкой

Повторное использование прокладки головки цилиндров допускается при отсутствии следов прорыва газов и разрушения окантовок газового стыка.

Гайки крепления целиковой головки цилиндров затягивайте динамометрическим ключом в порядке возрастания номеров, как показано на рис. 39.

Установку и крепление трубопроводов высокого давления и дренажной системы к форсунок производите после установки форсунок и затяжки гаек скоб крепления форсунок.

### **ПРИТИРКА КЛАПАНОВ**

Перед началом притирки очистите головки цилиндров от масла и нагара и нанесите метки на тарелки клапанов, чтобы при сборке обязательно установить их по



своим седлам. Снимите клапаны с помощью приспособления, изображенного на рис. 74.

Для снятия клапанов газораспределения головку цилиндров без форсунок, коромысел клапанов, осей коромысел и без соединительных переходников установите на плиту так, чтобы обеспечить упор для клапанов. Крючок 1 введите в отверстие переходников; нажимную тарелку 2 приспособления поставьте на тарелку пружины клапана и, нажимая на рукоятку 3 рычага приспособления, отожмите пружину клапана, выньте сухари тарелки клапана, разберите пружинный механизм, поднимите головку цилиндров и выньте клапаны. Клапаны и седла тщательно очистите от нагара, промойте в керосине и осмотрите для определения степени ремонта. Восстановить герметичность клапана при наличии незначительных износов и мелких раковин на фасках можно лишь в том случае, если тарелка и стержень не покороблены и нет прогаров на фасках клапана и седла. При наличии этих дефектов перед притиркой шлифуйте седла и клапаны или замените неисправные клапаны.

Во избежание прогара клапанов не рекомендуется устанавливать на двигатель выпускные клапаны с индексом «КБ», имеющие недостаточную прочность наплавки рабочей фаски.

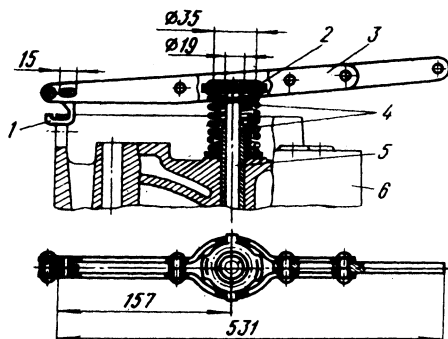


Рис. 74. Приспособление для снятия и установки клапанов газораспределения:

1 — крючок; 2 — нажимная тарелка; 3 — рукоятка; 4 — пружины; 5 — клапан; 6 — головка цилиндра

Для притирки клапанов используйте специальную притирочную пасту, приготовленную путем тщательного перемешивания трех частей (по объему) микропорошка зеленого карбида кремния, с двумя частями моторного масла и одной частью дизельного топлива. Перед употреблением притирочную смесь тщательно перемешайте, так как при отсутствии механического перемешивания микропорошок способен осаждаться.

Стержни клапанов смажьте чистым моторным маслом. Притирочную пасту наносите в выточки на головке цилиндров, как показано на рис. 75, не менее, чем на  $90^\circ$  по окружности выточки. Наличие пасты на торцах та-

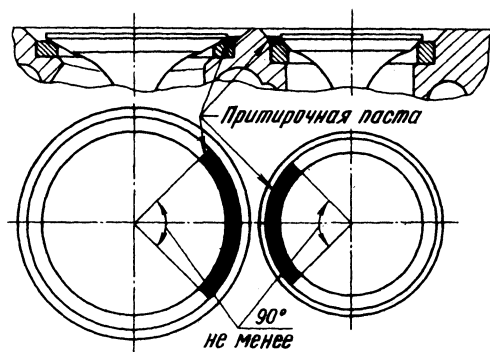


Рис. 75. Место нанесения притирочной пасты

релок клапанов не допускается. Процесс притирки состоит из возвратно-вращательного движения клапана при помощи специального приспособления или дрели с присосом. Нажимая на клапан с усилием 20—30 Н (2—3 кгс), поверните его на  $1/3$  оборота, затем в обратном направлении на  $1/4$  оборота. После пяти двойных ходов клапан приподнимите для улучшения подачи притирочной пасты.

Нельзя производить притирку круговыми движениями. Продолжайте притирку до тех пор, пока на фасках клапана и седла не появится непрерывный матовый поясok шириной «А» не менее 1,5 мм (рис. 76). Разрывы матового пояса и наличие рисок на нем не допускаются. При правильной притирке матовый поясok на сед-

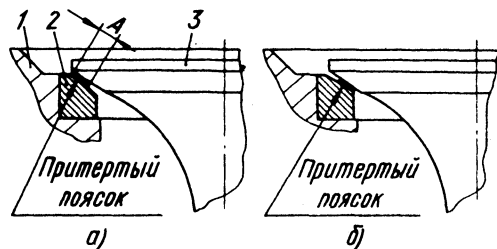


Рис. 76. Расположение матового пояса на седле головки цилиндров:

а — правильное; б — неправильное; 1 — головка цилиндра; 2 — седло; 3 — клапан

ле должен начинаться у основания большого конуса седла, как показано на рисунке.

После окончания притирки клапаны и седла промойте керосином и вытрите насухо. Клапаны и пружины установите на свои места. Качество притирки проверьте на герметичность керосином или дизельным топливом, заливая его поочередно во впускные и выпускные окна.

Хорошо притертые клапаны не должны пропускать керосин или дизельное топливо в течение одной минуты при повороте клапана на любой угол. Допустима проверка качества притирки карандашом. Для этого поперек фаски притертого клапана мягким графитовым карандашом нанесите через равные промежутки 10—15 черточек, после чего осторожно вставьте клапан в седло и, сильно нажимая, поверните его на 1/4 оборота. Все черточки на рабочей фаске должны быть стерты.

При неудовлетворительных результатах проверки притирку повторите.

### ЗАМЕНА ПОРШНЕВЫХ КОЛЕЦ

Для замены поршневых колец предварительно демонтируйте поршень с шатуном при снятых головке цилиндров и поддоне. Для более легкого извлечения поршня тщательно очистите нагар с верхнего пояса гильзы.

Отверните болты крепления крышки шатуна, снимите крышку и извлеките через цилиндр поршень в сборе с шатуном. Если нужно отсоединить шатун от поршня, выньте стопорные кольца поршневого пальца, нагрейте

поршень в масляной ванне до  $80^{\circ}\text{C}$ , после чего поршневой палец легко выйдет из поршня.

Для снятия поршневых колец щипцы (рис. 77) наденьте на кольцо, введите губки 2 щипцов в замок кольца и, сжав рукоятки 3 щипцов, осторожно выведите кольцо из канавки, после чего снимите кольцо с поршня (рис. 78).

Осторожно очистите поршень от нагара, предохраняя его от повреждений (особенно торцовые поверхности канавок под поршневые кольца).

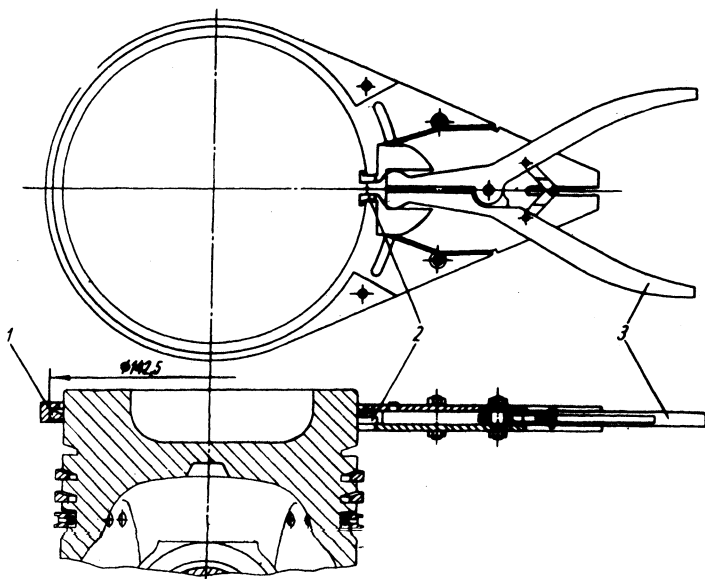


Рис. 77. Щипцы для снятия и надевания поршневых колец:

1 — поршневое кольцо; 2 — губки; 3 — рукоятка

Устанавливайте кольца на поршень в обратном порядке. Перед сборкой все детали тщательно промойте, а масляные каналы продуйте сжатым воздухом. Трущиеся поверхности при сборке смажьте моторным маслом. Поршневой палец должен свободно входить в нагретый поршень. Не допускается запрессовка пальца в холодный поршень.

Для того, чтобы установить в гильзу цилиндра поршень в сборе с поршневыми кольцами и шатуном, предварительно сожмите кольца, утопив их в канавки поршня. Для сжатия колец применяйте оправку (рис. 79)



Рис. 78. Снятие и надевание поршневых колец

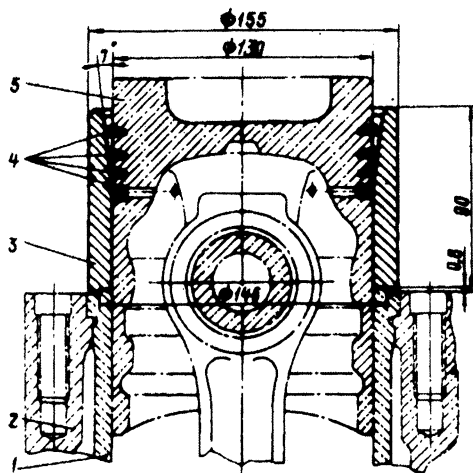


Рис. 79. Оправка для установки поршня в гильзу цилиндра:

1 — гильза цилиндра; 2 — блок цилиндров; 3 — оправка; 4 — поршневые кольца; 5 — поршень.

с конической внутренней поверхностью и буртиком, позволяющим правильно сцентрировать оправку на гильзе цилиндра. Установив поршень в оправку, осадите его в гильзу цилиндра.

При сборке поршня с шатуном и установке их на двигатель выполняйте следующие требования:

1. Поршень и гильза должны быть одинаковых размеров групп.

2. Компрессионные кольца устанавливайте скошенной стороной и клеймом «верх» к головке поршня.

3. Замки соседних поршневых колец разверните в противоположные стороны в плоскость поршневого пальца.

4. Поршень устанавливайте так, чтобы камера сгорания в поршне была смещена внутрь двигателя, в сторону топливного насоса.

5. Клейма спаренности на шатуне и крышке шатуна должны быть одинаковыми, а риски спаренности совпадать.

6. Грязь, заусеницы и забоины на шлицах шатуна и крышки не допускаются.

7. Резьбу и опорные торцы головок болтов крепления крышек шатунов смажьте моторным маслом и затяните в два приема, начиная с длинного болта, сначала моментом 100 Н·м (10 кгс·м), окончательно — моментом 200—220 Н·м (20—22 кгс·м).

#### СНЯТИЕ И УСТАНОВКА СТУПИЦЫ МАХОВИКА

Ступица маховика напрессована на конусный хвостовик коленчатого вала. Снять ступицу маховика с коленчатого вала можно только специальным съемником, показанным на рис. 80. Нагревание ступицы не допускается.

При снятии ступицы механическим съемником, показанным на рис. 80а, осевое усилие передается через шпильки 3, ввернутые в двенадцать резьбовых отверстий М16×1,5 ступицы 2. Поджатие диска 4 к торцу коленчатого вала 1 обеспечивается равномерным навертыванием гаек 5 на шпильки.

Гидропресс, показанный на рис. 80б (конструкции «ВНИИМЕТМАШ» или типа фирмы SKF) ввертывают в резьбовое отверстие М20×1,5 ступицы. Гидропрессом подается чистое моторное масло на коническую поверх-

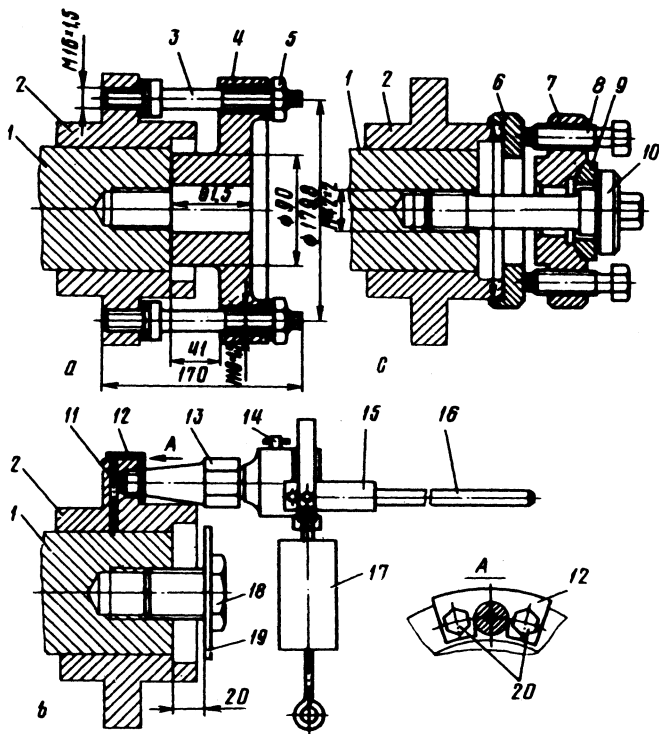


Рис. 80. Приспособления для снятия и напрессовки ступицы маховика:

а, б — съемники; с — приспособление для напрессовки; 1 — коленчатый вал; 2 — ступица маховика; 3 — шпилька; 4 — диск; 5 — гайка; 6 — упорное кольцо; 7 — фланец; 8, 10, 18, 20 — болты; 9 — упорная шайба; 11 — уплотнительная шайба; 12 — предохранительный уголок; 13 — штуцер; 14 — винт клапана; 15 — рычаг; 16 — рукоятка; 17 — масляный бачок; 19 — предохранительная шайба

ность соединения через радиальное отверстие в ступице под давлением до 250 МПа (2500 кгс/см<sup>2</sup>). Давлением масла ступица разжимается и легко снимается с вала. Предусмотренные требованиями техники безопасности предохранительный уголок 12 и болт 18 с предохранительной шайбой 19 защищают персонал от случайного выброса заглушки из отверстия в ступице или резкого сбрасывания ступицы с вала.

Напрессовку ступицы на конусный хвостовик вала производите приспособлением, показанным на рис. 80 с.

Для напрессовки смажьте конусную поверхность вала моторным маслом и установите на нее ступицу, совместив паз в хвостовике вала со шпонкой ступицы. Центральный болт 10 приспособления вверните в резьбовое отверстие коленчатого вала. Напрессовывайте ступицу ввертыванием семи болтов 8, которые сферическими концами упрутся в упорное кольцо 6. Болты подтягивайте последовательно в несколько приемов, не допуская переноса ступицы.

### РАЗБОРКА И СБОРКА НАСОСНОЙ СЕКЦИИ ТОПЛИВНОГО НАСОСА ВЫСОКОГО ДАВЛЕНИЯ

При ремонте принимайте все меры предосторожности для предупреждения попадания пыли и грязи в насос.

Разборку насосной секции производите в следующем порядке:

- 1) снимите боковую крышку и колпак рейки;
- 2) при помощи специального рычага (рис. 81) сожмите пружину толкателя и пинцетом извлеките нижнюю тарелку толкателя (рис. 82);

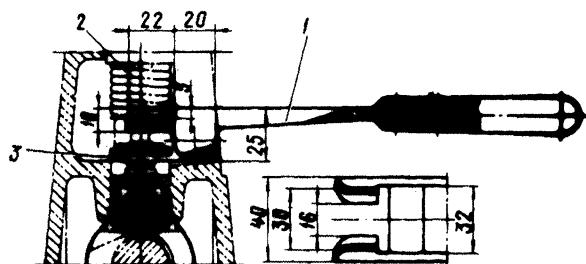


Рис. 81. Рычаг для снятия тарелки толкателя:  
1 — рычаг; 2 — пружина толкателя; 3 — тарелка толкателя

- 3) снимите конtringящие сухари, выверните штуцеры и, пользуясь специальным съемником (рис. 83), извлеките из корпуса насоса седла с нагнетательными клапанами.

Для снятия наверните оправку 2 съемника на резьбу седла 1 нагнетательного клапана до упора втулки 3 в корпус насоса. Поворачивая эксцентрик съемника вверх, извлеките седло нагнетательного клапана (рис. 84);



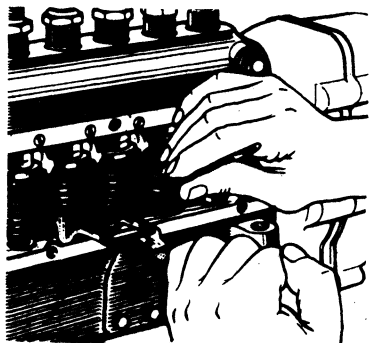


Рис. 82. Снятие тарелки толкателя

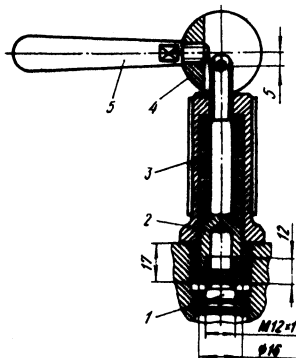


Рис. 83. Съёмник седла:

1 — седло нагнетательного клапана; 2 — оправка; 3 — втулка; 4 — эксцентрик; 5 — рукоятка

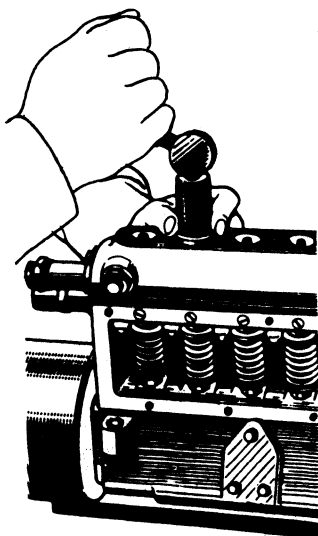


Рис. 84. Снятие седла нагнетательного клапана

4) выверните стопорные винты втулки плунжера и извлеките плунжерные пары из корпуса насоса;

5) слегка сжав, выньте пружину из корпуса насоса вместе с верхней тарелкой, поворотной втулкой и зубчатым венцом;

6) снимите толкатель из направляющей в корпусе.

Насосную секцию собирайте в обратном порядке. При сборке обратите внимание на следующее:

а) нагнетательный клапан с седлом, а также плунжерная пара являются прецизионными узлами, и заменяйте их только комплектно;

б) поворотную втулку с зубчатым венцом в сборе устанавливайте при среднем положении рейки (по отношению к корпусу насоса) так, чтобы прорезь венца находилась в плоскости оси отверстия под стяжной винт в корпусе насоса, а средний зуб венца — в средней впадине на рейке (рис. 85);

в) установить плунжерную пару так, чтобы лыска в нижней части хвостовика плунжера была обращена в сторону стяжного винта втулки;

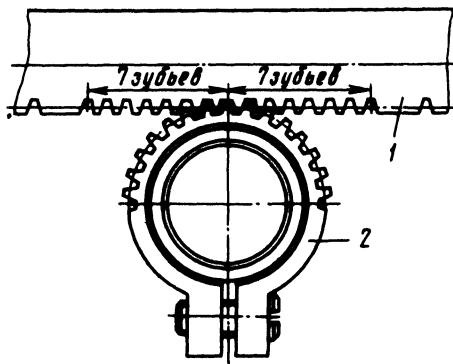


Рис. 85. Установка поворотной втулки с зубчатым венцом:

1 — рейка; 2 — зубчатый венец

г) после затяжки стяжного винта втулки плунжера проверьте подвижность рейки и величину ее хода, который должен быть не менее 25 мм; рейка должна перемещаться легко, без ощутимых затруднений;

д) штуцер затягивайте моментом 100—120 Н·м (10—12 кгс·м), после затяжки каждого штуцера проверьте легкость перемещения рейки.

После сборки топливный насос с регулятором отрегулируйте на стенде, после чего проверьте герметичность дренажной полости насоса.

Порядок регулировки топливного насоса высокого давления с регулятором частоты вращения изложен вы-

ше в разделе «Техническое обслуживание топливной аппаратуры».

Проверку герметичности дренажной полости насоса осуществляйте опрессовкой воздухом в следующем порядке:

— к резьбовому отверстию слива масла присоедините трубку диаметром не более 8 мм, свободный конец которой опустите в сосуд с топливом;

— к ввертышу дренажной полости насоса подведите сжатый воздух под давлением 50—70 кПа (0,5—0,7 кгс/см<sup>2</sup>); дренажная полость считается герметичной, если в течение 20 с не происходит выделения пузырьков воздуха из трубки в сосуде с топливом;

— при наличии выделения пузырьков воздуха выявите и устраните причину дефекта, для чего снимите боковую крышку топливного насоса высокого давления, подведите воздух под давлением 50—70 кПа (0,5—0,7 кгс/см<sup>2</sup>) к ввертышу дренажной полости насоса и погрузите насос в дизельное топливо; место негерметичности будет видно по выделению пузырьков воздуха.

## ВОЗМОЖНЫЕ НЕИСПРАВНОСТИ ДВИГАТЕЛЯ И СПОСОБЫ ИХ УСТРАНЕНИЯ

Большинство неисправностей, поломок и аварий вызывает нарушение правил эксплуатации и технического обслуживания.

Для того, чтобы правильно и быстро определить неисправность и устранить ее, нужно знать причины ее возникновения.

Ниже приведены возможные неисправности двигателя и способы их устранения.

Причина неисправности	Способ устранения
<b>Двигатель не пускается*</b>	
Стартер не проворачивает коленчатый вал или вращает его очень медленно	а) проверьте степень зарядки и исправность аккумуляторных батарей и, если необходимо, зарядите или замените их;

\* Прежде, чем искать причины затрудненного пуска двигателя, проверьте, есть ли топливо в баке и открыт ли кран всасывающего топливопровода.

Причина неисправности	Способ устранения
<p>Засорены топливопроводы или заборник в топливном баке</p> <p>Замерзание воды в топливопроводах или на сетке заборника топливного бака</p> <p>Загустение топлива в трубопроводах</p> <p>Засорение фильтрующих элементов топливных фильтров</p> <p>Наличие воздуха в топливной системе</p> <p>Не работает подкачивающий насос</p> <p>Неправильный угол опережения впрыскивания топлива</p> <p>Заедание рейки топливного насоса высокого давления</p>	<p>б) проверьте контакты в цепи питания стартера; при необходимости очистите контакты и затяните клеммы проводов;</p> <p>в) проверьте контакты реле стартера, при наличии подгара зачистите их;</p> <p>г) проверьте контактные соединения на аккумуляторной батарее, если необходимо — зачистите;</p> <p>д) проверьте контакты щеток стартера с коллектором и отсутствие заедания щеток в щеткодержателях, если необходимо — протрите и зачистите коллектор, очистите боковые грани щеток, замените изношенные щетки новыми или замените неисправные щеточные пружины;</p> <p>е) при невозможности устранения дефектов замените стартер</p> <p>Промойте заборник, промойте и продуйте топливопроводы</p> <p>Осторожно прогрейте топливные трубки, фильтры и бак</p> <p>Замените топливо другим, соответствующим сезону, и прокачайте систему</p> <p>Замените фильтрующие элементы</p> <p>Прокачайте систему, устраните негерметичность</p> <p>Разберите насос и устраните неисправность; при необходимости замените насос</p> <p>Отрегулируйте угол опережения впрыскивания топлива</p> <p>Отремонтируйте топливный насос в мастерской или замените исправным</p>

Причина неисправности	Способ устранения
Затрудненное перемещение рейки топливного насоса из-за загустения смазки	Осторожно прогрейте топливный насос высокого давления (при пользовании горячей водой предохраните от попадания воды регулятор частоты вращения и колпак рейки)
<b>Двигатель не развивает мощности (иногда сопровождается дымлением)</b>	
Засорение воздушного фильтра	Очистите воздушный фильтр
Засорение выпускного тракта	Прочистите выпускной тракт
Рычаг управления регулятором не доходит до болта максимальных оборотов	Проверьте и отрегулируйте систему рычагов и тяг управления регулятором частоты вращения
Наличие воздуха в топливной системе	Устраните негерметичность и прокачайте систему питания топливом
Нарушена регулировка угла опережения впрыскивания топлива	Отрегулируйте угол опережения впрыскивания топлива
Неплотное прилегание клапанов газораспределения	Отрегулируйте зазоры между носками коромысел и торцами клапанов газораспределения; при необходимости притрите клапаны
Утечка газов через выпускной тракт двигателя из-за неплотностей в соединениях выпускного коллектора или повреждения прокладок	Устраните неплотность, при необходимости замените прокладки
Нарушение регулировки или засорение форсунки	Отрегулируйте форсунку и, если необходимо, промойте и прочистите ее
Неисправность клапанов топливоподкачивающего насоса	Промойте седла и клапаны топливоподкачивающего насоса, при необходимости притрите клапаны
Пломка пружин толкателей топливного насоса высокого давления	Замените пружины и отрегулируйте насос на стенде
Зависание нагнетательного клапана или его негерметичность	Для проверки отсоединить топливопроводы высокого давления от штуцеров топливного насоса

Причина неисправности	Способ устранения
	<p>высокого давления, установите рейку в положение выключенной подачи и прокачайте систему питания ручным топливоподкачивающим насосом</p> <p>Появление топлива в каком-либо штуцере означает неудовлетворительную работу нагнетательного клапана. При обнаружении дефекта насос отправьте в мастерскую</p>
Ослабло крепление зубчатого венца втулки плунжера топливного насоса высокого давления	Затяните винт зубчатого венца и отрегулируйте насос на стенде
Зависание плунжера топливного насоса высокого давления	Замените плунжерную пару и отрегулируйте насос на стенде
Износ поршневых колец	Замените поршневые кольца, а при необходимости и гильзы, после чего обкатайте двигатель (см. раздел «Обкатка нового двигателя»)

#### Двигатель стучит

Ранний впрыск топлива в цилиндры	Отрегулируйте угол опережения впрыскивания топлива
Нарушена регулировка клапанного механизма	Отрегулируйте зазоры между носками коромысел и торцами клапанов газораспределения

#### Пониженное давление масла в системе смазки\*

Неисправен манометр	Замените манометр в системе смазки двигателя
Повышенная температура масла	При засорении наружной поверхности масляного радиатора очистите масляный радиатор. При неисправности предохранительного клапана замените клапан в сборе
Загрязнение фильтрующих элементов масляного фильтра	Смените фильтрующие элементы масляного фильтра

\* Прежде, чем искать причину неисправности, убедитесь в наличии достаточного количества масла в системе смазки двигателя.

Причина неисправности	Способ устранения
<p>Разжижение масла топливом</p>	<p>Устраните подтекание топлива в сливной магистрали под крышками головок цилиндров и в местах присоединения топливопроводов к форсункам.</p> <p>Проверить герметичность дренажной полости насоса высокого давления, если необходимо, заменить уплотнительные кольца между втулками плунжера и корпусом насоса. Отрегулировать насос на стенде</p>
<p>Засорение заборника масляного насоса</p> <p>Засорение или неисправность редуционного или дифференциального клапанов масляного насоса</p> <p>Негерметичность соединений маслопроводов</p>	<p>Снимите картер, промойте заборник</p> <p>Промойте, не разбирая, клапан, при поломке замените его</p> <p>Проверьте соединения, особенно прокладки фильтров, отводящих и всасывающих трубок масляного насоса; при необходимости подтяните соединения или замените прокладку</p>

**Повышенная температура жидкости в системе охлаждения\***

<p>Неисправен термометр</p> <p>Загрязнение внешней поверхности сердцевин радиатора</p> <p>Не включается гидромфта привода вентилятора. Гидромфта работает с повышенной пробуксовкой</p>	<p>Замените термометр</p> <p>Очистите сердцевину радиатора</p> <p>Проверьте масляную магистраль от двигателя к включателю и от включателя к гидромфте. Если магистраль исправна, снимите и проверьте включатель гидромфты. В случае выхода из строя термосилового датчика замените его новым. Если термосиловой датчик исправен, то для снижения температуры жидкости удалить 1 — 2 регулировочные</p>
---	--

\* Прежде, чем искать причину неисправности, убедитесь в наличии достаточного количества охлаждающей жидкости.

Причина неисправности	Способ устранения
Слабое натяжение или обрыв ремней привода вентилятора	<p>шайбы. Если неисправность такими способами не устраняется, снимите гидромufту с двигателя и отправьте для проверки и ремонта в мастерскую</p> <p>Отрегулируйте натяжение ремней, при необходимости замените все ремни</p>

**Пониженная температура в системе охлаждения**

Недостаточное утепление радиатора	Утеплить радиатор
Не выключается гидромufта привода вентилятора	<p>1. Золотник включателя заклинило в положении, соответствующем включению гидромufты</p> <p>2. Сломалась возвратная пружина</p> <p>При переборке промойте включатель, замените пружину</p>

**В систему смазки попадает вода**

Недостаточно затянута гайка стакана форсунки	Подтяните гайку крепления стакана форсунки
Подтекание по резиновым кольцам гильз цилиндров	Замените неисправные уплотнительные кольца
Трещина в головке или блоке цилиндров	Двигатель направьте в ремонт

**Стук муфты опережения впрыскивания**

Отсутствие масла в корпусе муфты	Заполните корпус муфты маслом
Выброс масла из муфты через сальник	Замените сальник или добавляйте масло через отверстие на корпусе муфты

**Двигатель идет вразнос**

Заедание рейки или зависание плунжера топливного насоса высокого давления	Немедленно отключите подачу топлива, после чего снимите с двигателя насос высокого давления и отправьте в мастерскую
---	--

**Стартер не работает, при его включении свет фар не слабеет**

Обрыв в цепи питания или неисправности в проводке	Проверьте цепь стартера и устраните неисправность
---	---



Причина неисправности	Способ устранения
Отсутствие контакта щеток с коллектором	Протрите коллектор тряпочкой, смоченной в бензине, или зачистите шлифовальной шкуркой Очистите боковые грани щеток или замените изношенные щетками новыми. Проверьте состояние щеточных пружин, при необходимости замените их
Обрыв соединений внутри стартера	Проверьте соединения и устраните дефекты или замените стартер
Неисправность в цепи реле стартера	Проверьте цепь реле и устраните неисправность
Неисправность реле стартера	Замените реле стартера

**Стартер вращается с большой скоростью, но не проворачивает коленчатый вал**

Поломан палец рычага	Замените рычаг
Поломка зубьев венца маховика	Замените исправным венец маховика
Нарушена регулировка реле стартера	Отрегулируйте реле стартера

**Реле стартера работает с перебоями (включает стартер и сейчас же выключает)**

Обрыв удерживающей обмотки реле	Замените реле
---------------------------------	---------------

**Шестерня стартера систематически не входит в зацепление с венцом маховика при нормальной работе реле**

Сильно забиты торцы зубьев венца маховика	Замените венец маховика
Нарушена регулировка реле стартера	Отрегулируйте реле стартера
Заедание привода стартера на валу из-за отсутствия или некачественной смазки	Очистите резьбу вала от грязи и смажьте смазкой литол-24

**Амперметр показывает разрядный ток при нормальной частоте вращения коленчатого вала**

Нет контакта между щетками и контактными кольцами	а) проверьте состояние рабочей поверхности контактных колец, если необходимо, протрите хлоп-
---	--

Причина неисправности	Способ устранения
<p>Обрыв или плохой контакт в цепи возбуждения</p> <p>Неисправность выпрямительного блока</p> <p>Неисправность статора (обрыв в цепи фаз, межвитковое замыкание обмотки статора)</p>	<p>чатобумажной салфеткой, смоченной в бензине; если загрязнения не устраняются, кольца зачистите стеклянной шкуркой и протрите салфеткой;</p> <p>б) проверьте отсутствие заедания щеток в своих направляющих, при необходимости снимите щеткодержатель, извлеките щетки и очистите их от щеточной пыли</p> <p>Проверьте целостность цепи возбуждения, щеточный узел, состояние пайки обмотки возбуждения к кольцам, состояние проводки, при необходимости замените неисправные детали</p> <p>Снимите выпрямитель и замените исправным</p> <p>Замените статор исправным</p>
<p><b>Повышенный механический шум при работе генератора</b></p>	
<p>Износ или разрушение шарикоподшипников</p> <p>Повреждение вентилятора</p>	<p>Замените шарикоподшипники</p> <p>Выправьте погнутые места вентилятора</p>

# ГАРАНТИИ ЗАВОДА И ПОРЯДОК ПРЕДЪЯВЛЕНИЯ РЕКЛАМАЦИЙ

Ярославский моторный завод гарантирует исправную работу двигателя ЯМЗ-240БМ2 при соблюдении требований настоящей инструкции по эксплуатации в течение гарантийного срока работы трактора, но не более 24 месяцев при условии, что наработка за этот период не превысит 4000 час при соблюдении потребителем правил хранения, эксплуатации и обслуживания, указанных в настоящей инструкции, за исключением комплектующих изделий, для которых гарантийный срок службы установлен ГОСТами, ОСТАми или техническими условиями предприятий-поставщиков.

Предприятие-потребитель должно установить двигатель на трактор в течение трех месяцев со дня отгрузки с предприятия-изготовителя.

Гарантийный срок и наработка исчисляются:

— на двигатель, поставляемый для комплектации, — с момента исчисления гарантийного срока на трактор, на который установлен двигатель;

— на двигатель, поставляемый в запасные части, — со дня установки его на трактор при условии, что с момента консервации двигателя прошло не более 12 месяцев.

В течение гарантийного срока предприятие-изготовитель производит безвозмездную замену всех составных частей, преждевременно вышедших из строя по вине предприятия-изготовителя в условиях эксплуатации, оговоренных настоящей инструкцией. При устранении дефектов и замене деталей за счет прилагаемого к двигателю комплекта запасных частей претензии заводу не предъявляются.

Предъявление и удовлетворение рекламаций производится при соблюдении потребителем правил эксплуатации и хранения, предусмотренных настоящей инструкцией, в соответствии с «Положением о поставках продукции производственно-технического назначения», утвержденным постановлением Совета Министров СССР от 25 июля 1988 года № 888, а опорными базами — в соответствии с «Положением об опорных базах по оказанию технической помощи в организации обслуживания и ремонта тракторов К-700».

Извещение, направляемое в адрес завода, должно содержать:

- а) точный и подробный адрес потребителя;
- б) завод-изготовитель, тип, марку и № изделия, на котором установлен двигатель;
- в) номер двигателя и наработку в моточасах;

г) характер и признаки неисправности или поломки (без разборки агрегата или узла);

д) дату получения изделия.

При получении извещения завод сообщает потребителю свое решение (дату выезда представителя или согласие на рассмотрение претензии без представителя завода).

Рекламационные акты, оформленные в пятидневный срок по прилагаемой форме, вместе с сопроводительным письмом направляются в адрес Управления контроля качества завода не позднее 10 дней с момента их составления. Все пункты акта должны быть подробно заполнены.

Завод рассматривает акт-рекламацию и результат рассмотрения сообщает потребителю. В случае установления своей вины завод принимает меры к восстановлению дефектного двигателя. По требованию завода потребитель обязан выслать в его адрес неисправные детали, узлы или агрегаты, приняв меры для защиты их от коррозии или повреждения. Детали, подвергнутые на заводе лабораторным исследованиям, потребителю не возвращаются.

Рекламации не рассматриваются и не принимаются в случаях:

а) предъявления неправильно оформленных актов;

б) ремонта деталей и узлов, предъявленных к рекламации;

в) невысылки на завод деталей, запрашиваемых заводом для исследования;

г) обнаружения нарушений пломбировки топливного насоса высокого давления или других нарушений требований инструкции по эксплуатации;

д) истечения гарантийного срока работы двигателя;

е) использования двигателя не по назначению.

Разборка двигателя, его агрегатов и узлов, а также ремонт в гарантийный период, за исключением замены деталей, прикладываемых в ЗИП, без разрешения завода категорически запрещаются.

Адрес завода:

150040, г. Ярославль, проспект Октября, 75. Ярославский моторный завод — 719, Управление контроля качества.

Железнодорожные реквизиты:

ст. Ярославль Северной железной дороги. Грузополучатель — моторный завод — 719, проспект Октября, 75. Код 3477/8.

При неисправности комплектующих изделий претензии следует направлять в адрес предприятий-поставщиков и копию моторному заводу:

а) по топливной аппаратуре — 150014, г. Ярославль, ул. Свободы, 62, Ярославский завод топливной аппаратуры.

б) по стартеру — 172350, г. Ржев, Тверской обл., Зубцовское шоссе, 42, Ржевский завод автотракторного электрооборудования.

в) по генератору Г-287Д — 443720, г. Самара-86, ул. Ново-Садовая, 311, Самарский завод автотракторного электрооборудования; по генератору 5712.3701—105023, г. Москва, электроразводская, 21, Завод автотракторного электрооборудования (АТЭ-1).

ФОРМА АКТА-РЕКЛАМАЦИИ

**АКТ-РЕКЛАМАЦИЯ**

« \_\_\_\_\_ » \_\_\_\_\_ 200 \_\_\_\_ г.

Республика \_\_\_\_\_ Область \_\_\_\_\_

Район \_\_\_\_\_ Организация \_\_\_\_\_

\_\_\_\_\_ Почтовый индекс \_\_\_\_\_ Код хозяйства \_\_\_\_\_

Расчетный счет № \_\_\_\_\_ в \_\_\_\_\_

отделении Госбанка г. \_\_\_\_\_

Двигатель ЯМЗ-240БМ2 № \_\_\_\_\_

Дата изготовления \_\_\_\_\_ Дата получения \_\_\_\_\_

Наработка в моточасах \_\_\_\_\_ Трактор К-701 № \_\_\_\_\_

Вид работ \_\_\_\_\_

Топливный насос высокого давления № \_\_\_\_\_

Применяемое масло \_\_\_\_\_

Применяемое топливо \_\_\_\_\_

Состояние систем двигателя; системы смазки \_\_\_\_\_

системы питания \_\_\_\_\_ очистки воздуха \_\_\_\_\_

Характер неисправности \_\_\_\_\_

Предполагаемая причина неисправности \_\_\_\_\_

Заключение комиссии \_\_\_\_\_

Отгрузочные реквизиты хозяйства \_\_\_\_\_

Подписи и печати, заверяющие подписи лиц, составивших акт, и представителя незаинтересованной организации.

# ПРИЛОЖЕНИЯ

## Приложение 1

### МОМЕНТЫ ЗАТЯЖКИ ОСНОВНЫХ РЕЗЬБОВЫХ СОЕДИНЕНИЙ, Н·м (кгс·м)

Болты крепления крышек шатунов	200—220	(20—22)
Болты крепления картера маховика	80—100	(8—10)
Болты крепления маховика	250—270	(25—27)
Болты крепления ступицы маховика	220—250	(22—25)
Гайки крепления головок цилиндров	240—260	(24—26)
Гайка распылителя форсунки	60—80	(6—8)
Штуцер форсунки	80—100	(8—10)
Гайки скоб крепления форсунок	50—60	(5—6)
Штуцеры топливного насоса высокого давления	100—120	(10—12)
Болты крепления полумуфты отбора мощности и гасителя крутильных колебаний	180—200	(18—20)
Гайка крепления муфты опережения впрыскивания	130—150	(13—15)
Болты крепления топливного насоса высокого давления	14—18	(1,4—1,8)
Гайка крепления шкива генератора	60—80	(6—8)
Резьбовые соединения муфты привода топливного насоса высокого давления:		
болты крепления пластин в ведомой полумуфте	32—40	(3,2—4)
остальные	44—60	(4,4—6)
Болт скобы крепления стартера	70—90	(7—9)
Болты крепления кронштейнов стартера	26—36	(2,6—3,6)

**ТЕХНИЧЕСКИЕ ТРЕБОВАНИЯ К ОБОРУДОВАНИЮ СТЕНДА  
ДЛЯ РЕГУЛИРОВКИ ТОПЛИВНЫХ НАСОСОВ**

Для обеспечения необходимой точности регулировки топливных насосов оборудование должно отвечать следующим требованиям:

1) привод стенда должен обеспечивать постоянство числа оборотов приводного вала в пределах  $\pm 5$  об/мин в течение 5 минут;

2) пеногасители должны иметь одинаковую пропускную способность с разницей в подачах одной секции через каждый пеногаситель не более  $0,5 \text{ см}^3$  на 1 000 ходов плунжера при  $1030 \pm 10$  об/мин кулачкового вала насоса и упоре рейки в ограничитель номинальной подачи;

3) стендовые бюретки должны быть первого класса точности по ГОСТ 1770—74 и обеспечивать точность замера не менее  $0,2 \text{ см}^3$  для объемов до  $20 \text{ см}^3$  и точность не менее  $0,5 \text{ см}^3$  для объемов от 20 до  $150 \text{ см}^3$ ;

4) бюретки, пеногасители и устройство для измерения количества топлива должны быть герметичны. При полностью наполненной бюретке не должно быть утечки топлива в течение 5 минут;

5) счетчик количества ходов плунжера должен отсчитывать 1000 ходов с точностью до одного хода;

6) тахометр должен обеспечивать точность замера числа оборотов в пределах  $\pm 5$  об/мин;

7) лимб должен иметь градуировку через  $1^\circ$  и нониус с ценой деления не более  $0^\circ 20'$ ;

8) манометры и вакуумметры должны быть не ниже класса точности 1,5 по ГОСТ 2405—88 и иметь цену деления не более 10 кПа ( $0,1 \text{ кгс/см}^2$ ) для манометров до 600 кПа ( $6 \text{ кгс/см}^2$ ) и 100 кПа ( $1 \text{ кгс/см}^2$ ) — для манометров до 6000 кПа ( $60 \text{ кгс/см}^2$ );

9) топливопроводы низкого давления должны иметь внутренний диаметр не менее 8 мм;

10) фильтр тонкой очистки топлива должен соответствовать требованиям ГОСТ 14146—88 и иметь гидравлическое сопротивление не более 50 кПа ( $0,5 \text{ кгс/см}^2$ );

11) состояние топливопроводов, фильтров грубой очистки топлива и положение топливного бака должны обеспечивать разрежение у штуцера подкачивающего насоса, установленного на топливном насосе высокого давления, в пределах 200—227 гПа ( $150$ — $170 \text{ мм. рт. ст.}$ ) при расходе топлива  $4,5 \text{ л/мин}$ .

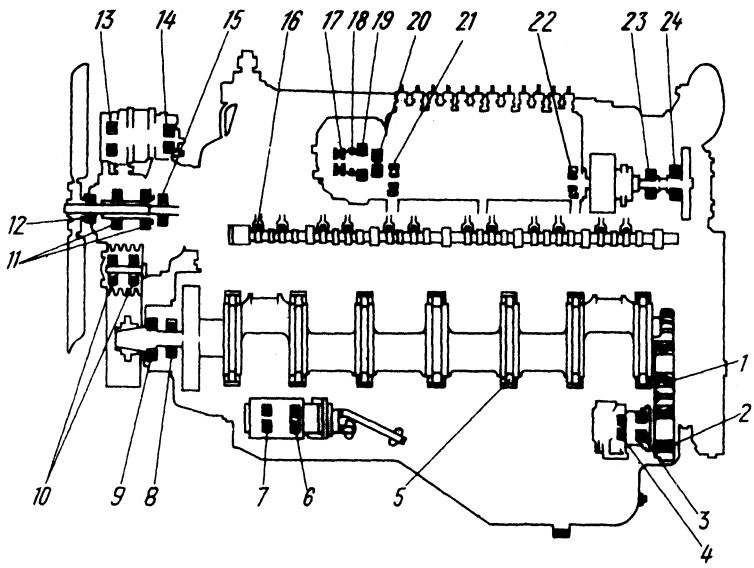


Рис. 86. Схема расположения подшипников качения



ПОДШИПНИКИ КАЧЕНИЯ ДВИГАТЕЛЯ ЯМЗ-240БМ2

№ по схеме на рис. 8б	Условное обозначение	Тип	Размеры, мм	Место установки	Количество на двигатель, шт.
1	97814У	Роликовый конический двухрядный	70×110×38	Промежуточная шестерня привода масляного насоса	1
2	97814У	Роликовый конический двухрядный	70×110×38	Промежуточная шестерня привода водяного насоса	1
3	305	Шариковый радиальный однорядный	25×62×17	Водяной насос	1
4	6-205К	Шариковый радиальный однорядный	25×52×15	Водяной насос	1
5	280-2622134ЛМ	Роликовый радиальный однорядный с короткими цилиндрическими роликами	192×260×54	Коленчатый вал	7
6	П204	Шариковый радиальный однорядный	20×47×14	Электродвигатель закачивающего насоса	1
7	П201	Шариковый радиальный однорядный	13×32×10	Электродвигатель закачивающего насоса	1
8	210К5	Шариковый радиальный однорядный	50×90×20	Привод агрегатов	1
9	211К	Шариковый радиальный однорядный	55×100×21	Привод агрегатов	1

## Продолжение

№ по схеме на рис. 86	Условное обозначение	Тип	Размеры, мм	Место установки	Количество на двигатель, шт.
10	304K	Шариковый однорядный радиальный	20×52×15	Натяжное устройство	2
11	209	Шариковый однорядный радиальный	45×85×15	Ведущий вал муфты гидро-	2
12	6-205K	Шариковый однорядный радиальный	25×52×15	Ведомый вал муфты гидро-	1
13	6-1180304 КС9Ш1	Шариковый однорядный с одноразовой смазкой радиальный	20×52×18	Генератор	1
14	6-180603 К1С9Ш1	Шариковый однорядный с одноразовой смазкой радиальный	17×47×19	Генератор	1
15	105	Шариковый однорядный радиальный	25×47×12	Ведомый вал муфты гидро-	1
16	201-1007196	Ролик иглольчатый (ГОСТ 6870—81)	Ø1,5×13,8	Толкатели	624
17	8102	Шариковый упорный однорядный	15×28×9	Регулятор частоты вращения	1
18	236-1110064	Шарик Б3,0 (ГОСТ 3722—81)	Ø3	Регулятор частоты вращения	27

19	46202K	Шариковый упорный радиально-однорядный	15×35×11	Регулятор вращения	I
20	200	Шариковый однорядный радиальный	10×30×9	Регулятор вращения	I
21	7204A	Роликовый однорядный конический	20×47×15	Топливный насос высокого давления	I
22	7205A	Роликовый однорядный конический	25×52×16	Топливный насос высокого давления	I
23	6-205K	Шариковый однорядный радиальный	25×52×15	Привод топливного насоса высокого давления	I
24	305	Шариковый однорядный радиальный	25×62×17	Привод топливного насоса высокого давления	I

**ПЕРЕЧЕНЬ ИНСТРУМЕНТА, ПРИКЛАДЫВАЕМОГО  
К ДВИГАТЕЛЮ**

- Ключ гаечный двусторонний 10×12
- Ключ гаечный двусторонний 13×17
- Ключ гаечный двусторонний 14×17
- Ключ гаечный двусторонний 19×22
- Ключ гаечный двусторонний 24×27
- Ключ гаечный двусторонний 32×36
- Ключ кольцевой 13×17
- Ключ торцовый 12
- Вороток торцового ключа 12
- Ключ торцовый 14
- Вороток торцового ключа 14
- Ключ торцовый 24 мм для подтяжки гаек шпилек головок цилиндров
- Ключ-трещотка для механизма проворота коленчатого вала
- Головка торцового ключа для подтяжки гайки муфты опережения впрыскивания
- Отвертка
- Плоскогубцы
- Съемник форсунки
- Щуп для проверки зазоров в сборе
- Паспорт двигателя
- «Двигатель ЯМЗ-240БМ2». Инструкция по эксплуатации
- Пакет для технической документации
- Сумка для инструмента

**ПЕРЕЧЕНЬ ЗАПАСНЫХ ЧАСТЕЙ, ПРИКЛАДЫВАЕМЫХ  
К ДВИГАТЕЛЮ**

Наименование	Количество на двигатель, шт.	
	первой и третьей комплектации	основной и второй комплектации
Прокладка головки цилиндров	4	—
Уплотнительная прокладка головки цилиндров	—	2
Фильтрующий элемент масляного фильтра в упаковке	4	4
Распылитель в сборе	12	12
Шайба форсунки	24	24
Топливная трубка насоса высокого давления в сборе	2	2
Пружина толкателя топливного насоса высокого давления	2	2
Трубка высокого давления форсунки в сборе	2	—
Прокладка колпака масляного фильтра	4	4
Манжета водяного насоса	1	1
Кольцо корпуса водяного насоса	1	1
Комплект зубчатых ремней 1-14×13-1320 ГОСТ 5813—76 привода вентилятора и генератора	1*	1*
Термосиловой датчик	1	1
Кольцо уплотнительное сливной трубы фильтра центробежной очистки масла	2	2
Уплотнитель	—	3
Кольцо фторопластовое	12	—

\* Для основной и первой комплектации — 5 ремней, для второй и третьей комплектации — 6 ремней.

В прилагаемый набор не входят оборудование и инструменты для ремонта: приспособления, съемники, оправки и др. Эти инструменты должно иметь каждое хозяйство.

Комплектность инструмента и изделий, прикладываемых к двигателю, может быть изменена заводом при изменении технических условий на двигатель.

## **ДОПОЛНЕНИЕ**

### **к руководству по эксплуатации**

### **240Б -3902150 РЭ**

Настоящим дополнением вводятся следующие изменения:

#### **1. Раздел "Гарантии завода и порядок предъявления рекламаций" заменяется новым в следующей редакции:**

«ОАО "Автодизель" гарантирует исправную работу двигателя ЯМЗ-240БМ2 при соблюдении потребителем требований настоящего руководства по эксплуатации в течение гарантийных срока эксплуатации и наработки трактора, но не более 24 месяцев при условии, что наработка за этот период не превысит 4000 часов, при соблюдении потребителем правил хранения, эксплуатации и обслуживания, указанных в настоящем руководстве.

Двигатель, поставляемый для комплектации, должны быть установлен на трактор не позднее, чем через шесть месяцев со дня отгрузки с предприятия-изготовителя.

Гарантийный срок эксплуатации и наработка исчисляются:

- на двигатели, поставляемые для комплектации, с момента исчисления гарантийного срока эксплуатации и наработки на трактор, на который установлен двигатель;
- на двигатели, поставляемые в запасные части и прошедшие полную консервацию, со дня установки на трактор при условии, что с момента консервации двигателя прошло не более 12 месяцев.

В течение гарантийных срока эксплуатации и наработки предприятие-изготовитель бесплатно устраняет дефекты или заменяет пришедшие в негодность по его вине детали, узлы и агрегаты.

Гарантия не распространяется при использовании двигателя не по назначению и без согласования с предприятием - изготовителем.

В случае обнаружения неисправности двигателя в период гарантийных сроков эксплуатации и наработки при соблюдении потребителем правил эксплуатации настоящего руководства, потребитель обязан в течение трех дней выслать телеграфное или почтовое извещение отделу технического контроля головного предприятия-изготовителя изделия, а копию извещения направить управлению сервисного обслуживания ОАО "Автодизель".

При обнаружении неисправностей двигателя, взятого в запасные части и установленного на машине, потребитель обязан выслать в указанный срок телеграфное или почтовое извещение управлению сервисного обслуживания ОАО "Автодизель".

В извещении потребитель обязан указать:

- а) полное название организации, эксплуатирующей изделие;
- б) почтовый адрес (область, район, почтовое отделение), название ближайшей железнодорожной станции или пристани, код грузополучателя;
- в) предприятие - изготовитель, тип и марку изделия, номер шасси, на которое установлен силовой агрегат;
- г) номер двигателя, пробег изделия в километрах или работу в моточасах;
- д) характер и признаки неисправности или поломки;
- е) наименование и количество рекламационной продукции;
- ж) дату получения изделия.

При получении извещения предприятие-изготовитель сообщает потребителю в 4-дневный срок свое согласие на выезд своего представителя для рассмотрения претензии.

В тех случаях, когда предприятие-изготовитель не считает необходимым принять непосредственное участие в составлении двухстороннего акта-рекламации, предприятие-изготовитель в срок не более 3-х дней по получении извещения о вызове извещает потребителя о своем согласии на составление акта-рекламации в одностороннем порядке.

Акт - рекламация, оформленный в 3-х дневный срок, должен быть выслан в 4 - х экземплярах головному предприятию-изготовителю автомобиля, тягача или другого изделия в 2-х дневный срок со дня составления.

В случае невозможности установить на месте причину возникновения дефекта и виновную сторону, дефектные детали, узлы и агрегаты по требованию предприятия - изготовителя

отправить для исследования и окончательного определения причин дефекта и виновной стороны.

Дефектные двигатели и детали направлять по адресу: 150040, г. Ярославль, пр. Октября, 75. ОАО "Автодизель" Управление сервисного обслуживания.

На таре указать железнодорожные реквизиты: станция Ярославль Северной железной дороги. Грузополучатель - ОАО "Автодизель", пр. Октября, 75. Управление сервисного обслуживания, код 3477/8.

Детали, предъявляемые по рекламации, подвергаются в лабораториях предприятие-изготовителя всесторонним исследованиям для установления причины отказа и виновной стороны и поэтому не возвращается потребителю.

Акт - рекламация не подлежит удовлетворению в случае:

- возникновения дефектов, образовавшихся в результате использования изделия не по назначению;
- внесения каких-либо конструктивных изменений без согласования с предприятием-изготовителем;
- нарушения правил эксплуатации и технического обслуживания, изложенных в настоящем руководстве;
- неправильной консервации и хранения;
- разукрепления, разборки двигателя, его агрегатов и узлов, а так же ремонт в гарантийный период, за исключением замены деталей, прикладываемых в ЗИП.

При неисправности комплектующих изделий направлять претензии в адрес предприятия - поставщика и копию - ОАО "Автодизель":

- а) по топливной аппаратуре - 150051, г. Ярославль, пр-кт Машиностроителей, 81, ОАО «Ярославский завод дизельной аппаратуры» (ОАО «ЯЗДА»);
- б) по стартеру - 142350, г. Ржев, Тверской обл., Зубцовское шоссе, 42, завод авто-тракторного электрооборудования (АТЭ-3);
- в) по генератору – 443011, г. Самара, ул. Ново-Садовая, 311, ОАО «ЗиТ».



## ОБРАЗЕЦ ФОРМЫ АКТА - РЕКЛАМАЦИИ

Акт - рекламация

" \_\_\_\_ " \_\_\_\_\_ 20\_\_ г.

1. \_\_\_\_\_  
название организации, почтовый \_\_\_\_\_ и  
телеграфный адрес, индекс
2. \_\_\_\_\_  
расчетные, железнодорожные реквизиты \_\_\_\_\_ к  
од получателя
3. Состав комиссии \_\_\_\_\_  
должность \_\_\_\_\_  
фамилия, инициалы \_\_\_\_\_
4. Марка машины \_\_\_\_\_ предприятие-изготовитель  
машины \_\_\_\_\_  
шасси № \_\_\_\_\_ дата выпуска " \_\_\_\_ " \_\_\_\_\_ 20\_\_ г.
5. Двигатель: модель ЯМЗ \_\_\_\_\_ № \_\_\_\_\_  
дата выпуска " \_\_\_\_ " \_\_\_\_\_ 20\_\_ г.  
топливный насос высокого давления № \_\_\_\_\_
6. Дата поступления машины " \_\_\_\_ " \_\_\_\_\_ 20\_\_ г.  
от кого и по каким документам получена  
\_\_\_\_\_
7. Пробег машины до поломки в километрах или моточасах  
работы \_\_\_\_\_
8. Марка, ГОСТ, ТУ и предприятие-изготовитель  
применяемых ГСМ \_\_\_\_\_
9. Объем и дата проведения последнего технического  
обслуживания \_\_\_\_\_  
\_\_\_\_\_
10. Дата обнаружения дефекта " \_\_\_\_ " \_\_\_\_\_ 20\_\_ г.
11. Извещение о вызове представителя (письмо, телеграмма)  
№ \_\_\_\_\_, дата высылки " \_\_\_\_ " \_\_\_\_\_ 20\_\_ г.

12. Описание внешнего состояния, комплектность, состояние пломбировки \_\_\_\_\_

---

---

---

13. Описание обнаруженного дефекта и обстоятельства, при которых он произошел, условия эксплуатации \_\_\_\_\_

---

---

---

14. Подробная характеристика дефекта по результатам разборки \_\_\_\_\_

---

---

---

15. Заключение комиссии (причина дефекта, виновная сторона) \_\_\_\_\_

---

---

---

16. Машина подлежит восстановлению силами и средствами эксплуатирующей организации, силами и средствами предприятия - изготовителя \_\_\_\_\_

17. Перечень деталей и узлов, подлежащих замене

---

---

---

18. Особые замечания \_\_\_\_\_

19. Машина восстановлена путем \_\_\_\_\_

---

Члены комиссии \_\_\_\_\_

---

---

---

**2. На стр. 4 раздел «ВНИМАНИЕ!» дополнить:**

**ВНИМАНИЕ!** ИЗ КОНСТРУКЦИИ ДВИГАТЕЛЯ ИСКЛЮЧЕН МАСЛОЗАКАЧИВАЮЩИЙ НАСОС. ХАРАКТЕРИСТИКИ ДВИГАТЕЛЯ ПРИ ЭТОМ ОСТАЮТСЯ БЕЗ ИЗМЕНЕНИЙ. КАЧЕСТВО И НАДЕЖНОСТЬ ДВИГАТЕЛЯ НЕ СНИЖАЮТСЯ. ДВИГАТЕЛЬ НА ПЕРИОД ОБКАТКИ (ПЕРВЫЕ 30 ЧАСОВ РАБОТЫ) ПО МОЩНОСТИ НЕ ОГРАНИЧИВАЕТСЯ.

В тоже время на период обкатки не разрешается загружать двигатель более чем на 0,75 номинальной мощности. Проведение технического обслуживания после обкатки обязательно.

**3. ТЕРМОСТАТ С ДРЕНАЖНЫМ КЛАПАНОМ**

Для обеспечения более быстрого прогрева двигателя ЯМЗ с марта 2007 года комплектуются термостатами с дренажным клапаном (рис. 93). Указанные термостаты имеют обозначение Т117-06 или ТС107-06М и выполнены из нержавеющей стали (вместо латуни на ранее применявшихся термостатах).

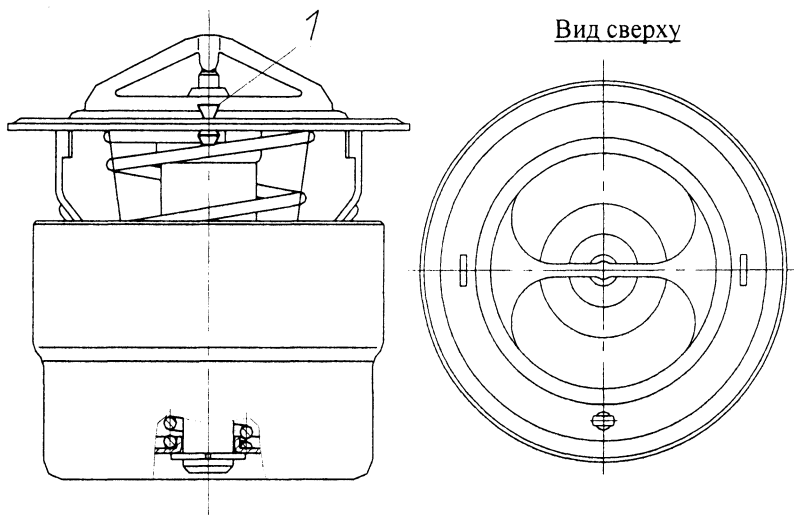


Рис. 87. Термостат с дренажным клапаном

1 – дренажный клапан

При заполнении системы охлаждения двигателя охлаждающей жидкостью, воздух из системы беспрепятственно удаляется через дренажный клапан 1 в расширительный бачок.

При прогреве двигателя, за счет перепада давлений, дренажный клапан закрывается и охлаждающая жидкость циркулирует по малому кругу без попадания в радиатор, что и способствует быстрому прогреву. В связи с этим при эксплуатации двигателей в холодное время система охлаждения должна заправляться только низкотемпературной жидкостью.

**ВНИМАНИЕ!** ДЛЯ ИСКЛЮЧЕНИЯ РАЗМОРАЖИВАНИЯ РАДИАТОРА ПРИ ЭКСПЛУАТАЦИИ В ЗИМНИХ УСЛОВИЯХ СИСТЕМА ОХЛАЖДЕНИЯ ДВИГАТЕЛЯ С ТЕРМОСТАТАМИ С ДРЕНАЖНЫМ КЛАПАНОМ ДОЛЖНА БЫТЬ ЗАПРАВЛЕНА ТОЛЬКО НИЗКОТЕМПЕРАТУРНОЙ ЖИДКОСТЬЮ (СМ. РАЗДЕЛ «ЭКСПЛУАТАЦИОННЫЕ МАТЕРИАЛЫ»).

ПРИ НЕВОЗМОЖНОСТИ ЭКСПЛУАТАЦИИ ДВИГАТЕЛЯ С НИЗКОТЕМПЕРАТУРНОЙ ЖИДКОСТЬЮ ПРИ МИНУСОВЫХ ТЕМПЕРАТУРАХ РЕКОМЕНДУЕТСЯ ДЕМОНТИРОВАТЬ ДРЕНАЖНЫЙ КЛАПАН ПУТЕМ ПЕРЕКУСЫВАНИЯ ШЕЙКИ КЛАПАНА.

#### **4. РАСХОД МАСЛА НА УГАР ДВИГАТЕЛЯ В ПРОЦЕНТАХ ОТ РАСХОДА ТОПЛИВА**

Расход масла на угар в процентах от расхода топлива двигателя ЯМЗ-240БМ2 в течение гарантийного срока без учета смены моторного масла в системе смазки должен быть не более 0,5 после 240 часов эксплуатации.

## СОДЕРЖАНИЕ

ВНИМАНИЕ!	4
<b>Общие сведения</b>	5
Техническая характеристика	6
<b>Устройство двигателя</b>	11
Блок цилиндров	11
Головки цилиндров	11
Кривошипно-шатунный механизм	14
Механизм газораспределения	18
Система смазки	21
Система питания	27
Система охлаждения	40
Электрооборудование	47
<b>Эксплуатация двигателя</b>	51
Эксплуатационные материалы	51
Пуск, работа и остановка двигателя	53
Особенности зимней эксплуатации	56
<b>Техническое обслуживание</b>	58
Ежесменное техническое обслуживание	58
Первое техническое обслуживание	59
Второе техническое обслуживание	59
Третье техническое обслуживание	59
Сезонное техническое обслуживание	60
Техническое обслуживание после обкатки	60
Регулировка двигателя	61
Техническое обслуживание системы смазки	69
Таблица смазки	70
Техническое обслуживание топливной аппаратуры	74
Техническое обслуживание системы охлаждения	91
Техническое обслуживание электрооборудования	92
<b>Особенности разборки и сборки двигателя</b>	102
<b>Возможные неисправности двигателя и способы их устранения</b>	115
<b>Гарантии завода и порядок предъявления рекламаций</b>	123
<b>Приложения</b>	126
<b>Дополнение к руководству по эксплуатации</b>	134

## ДЛЯ ЗАМЕТОК